

Руководство пользователя

Закрепочная машина Juck

JK – T1850

Поздравляем с приобретением швейной машины!

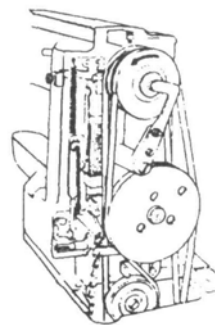
Перед использованием швейной машины советуем внимательно прочитать данное руководство пользователя. Это поможет правильно собрать машину и работать на ней. При бережном использовании машина прослужит долго. Также сохраните это руководство для дальнейшего пользования.

Перед началом работы

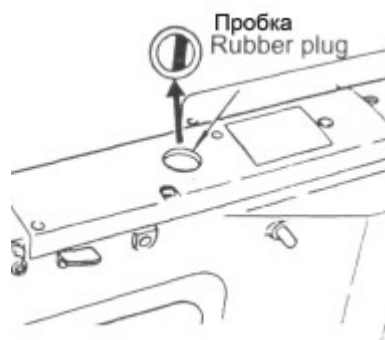
1. При переноске швейной машины не держитесь за кожух ремня.



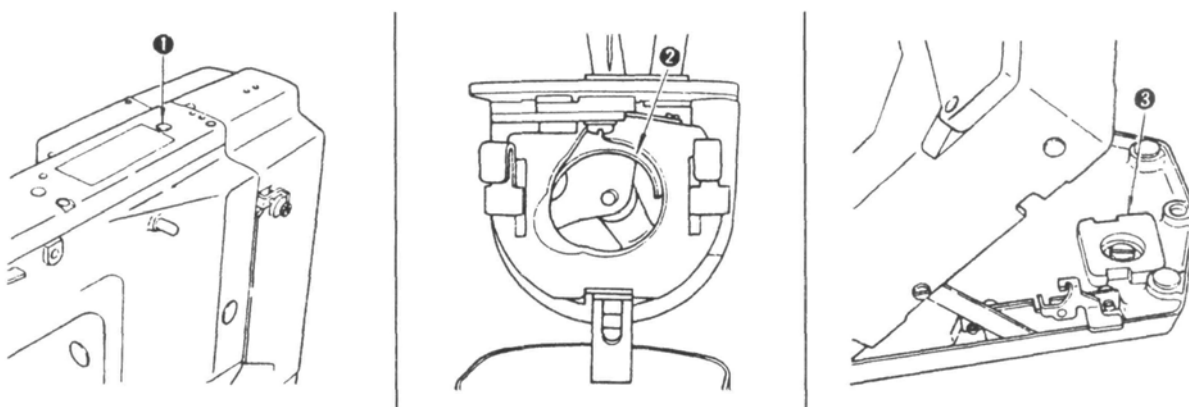
2. Вращение должно осуществляться по направлению, указанному стрелкой. Не допускайте вращения в противоположном направлении.



3. Выньте пробку. Если войлочная прокладка, помещенная внутри, высохла, смажьте машину согласно описанию п. 9 «Смазка».



4. Перед работой на новой или долго не используемой машине залейте несколько капель масла в детали главного вала через отверстие (1), одну каплю на движущуюся поверхность (2) челнока и пропитайте достаточным количеством масла войлочную прокладку основания машины (3).



5. Запрещается работать на машине без кожуха ремня, предохранителей для пальцев и глаз, если машина снабжена ими.



Содержание

1. Установка электродвигателя.....	5
2. Установка стойки для катушек	5
3. Снятие кожуха ремня	5
4. Подъем швейной головки.....	6
5. Установка швейной головки.....	6
6. Присоединение направляющего шкива.....	6
7. Шкивы и ремни электродвигателя.....	6
8. Присоединение цепи.....	8
9. Смазка	8
10. Работа на швейной машине.....	9
11. Требуемые материалы и иглы.....	9
12. Замена иглы	10
13. Заправка игольной нити	10
14. Удаление и установка шпульного колпачка.....	10
15. Намотка шпульки.....	11
16. Заправка нити в шпульку.....	11
17. Натяжение нити.....	11
18. Регулировка пружины нитепротягивателя.....	12
19. Регулировка длины и ширины закрепок.....	12
20. Регулировка времени продвижения.....	13
21. Взаимодействие иглы и челнока.....	13
22. Регулировка времени снятия натяжения нити.....	14
23. Регулировка времени движения пластины (только для S-образной модели).....	14
24. Регулировка механизма обрезки ниток.....	14
25. Регулировка поперечного положения прижимной лапки.....	14
26. Регулировка предохранительной пластины.....	15
27. Неисправности и их устранение.....	16
28. Смазка редуктора.....	17

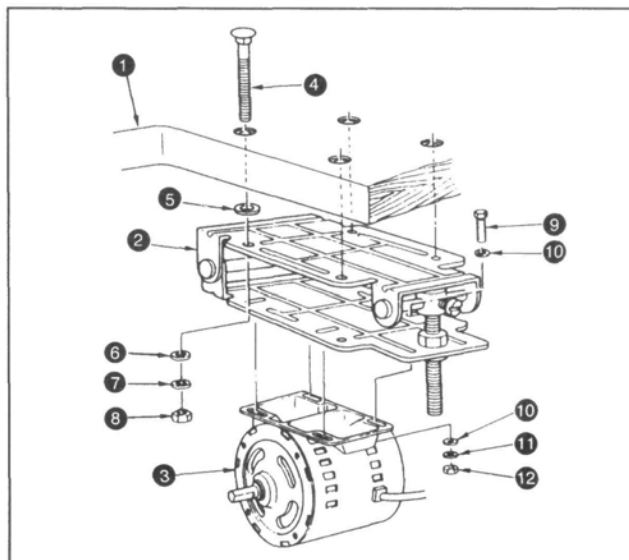
Список деталей

1. Корпус и различные детали крышки.....	18
2. Детали главного вала.....	20
3. Детали игловодителя.....	22
4. Детали механизма снятия натяжения нити.....	24
5. Детали ведущего вала челнока.....	26
6. Детали механизма продвижения.....	28
7. Детали механизма обрезки ниток.....	30
8. Детали механизма ослабления давления педали.....	32
9. Детали стопорного механизма.....	34
10. Детали механизма смазки.....	36
11. Детали крышки.....	38

1. Установка электродвигателя

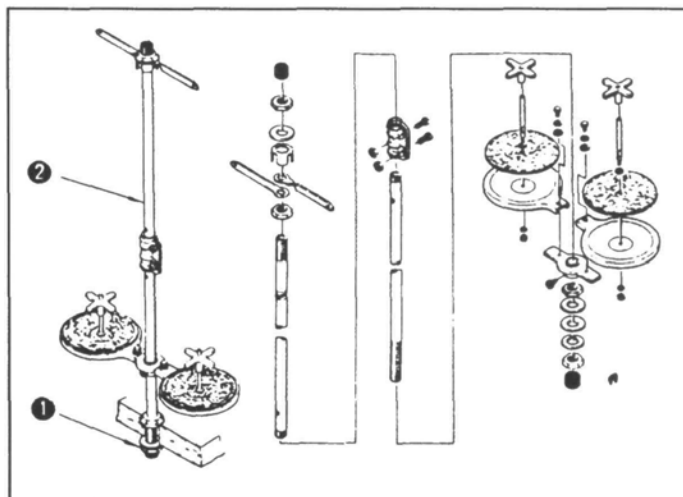
1. Присоедините подmotorную плиту (2) к столу (1), используя болт (4), вибростойкую прокладку (5), шайбу (6), пружинную шайбу (7) и гайку (8).

Используя болт (9), шайбу (10), пружинную шайбу (11) и гайку (12), установите электродвигатель (3) на подmotorную плиту (2).



2. Установка стойки для катушек

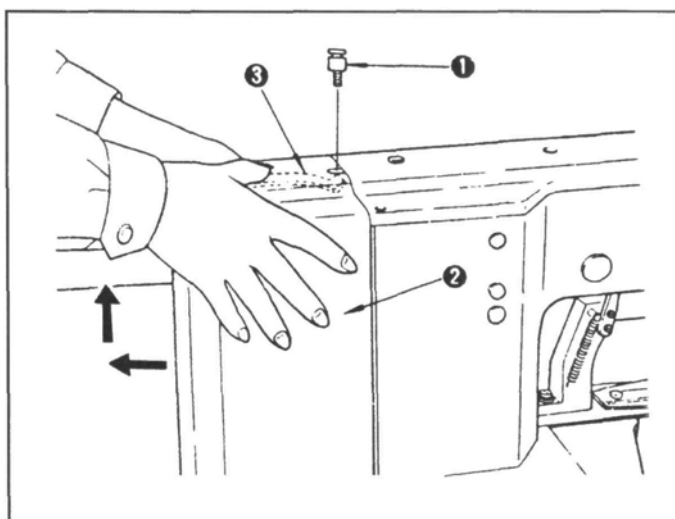
Соберите стойку для катушек и установите его в отверстие в крышке. Затяните гайку (1), чтобы зафиксировать его. При наличии электропроводки проташите шнур питания сквозь стойку для катушек (2).



3. Снятие кожуха ремня

Для снятия кожуха ремня, ослабьте винт (1) и, когда кожух отойдет, поднимите его.

❖ Установка кожуха осуществляется в обратном порядке.

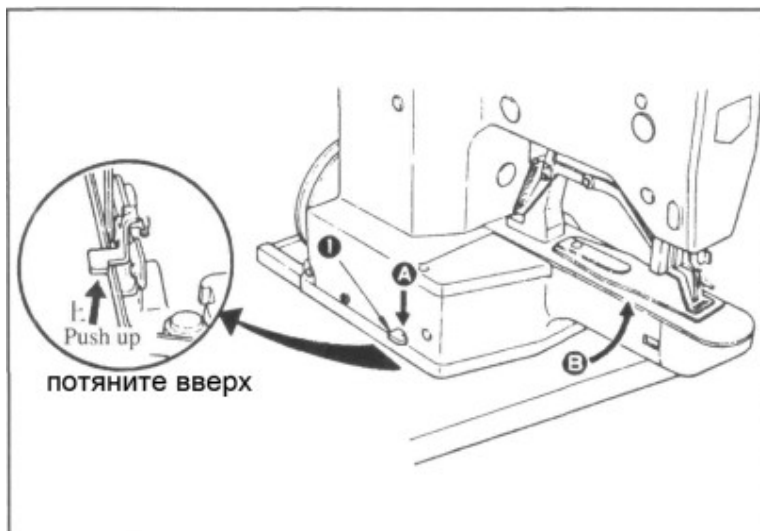


4. Подъем швейной головки

1. Снимите кожух ремня. Поднимите швейную головку из ее начального положения на крышке в направлении В, нажимая вниз (в направлении А) на защелку основания (1).

2. Вынимая защелку основания, поднимайте дальше головку в направлении В, пока она не зацепится.

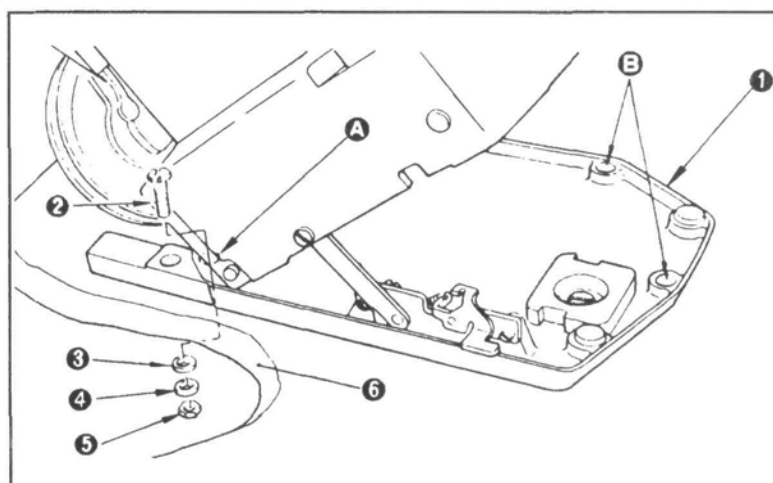
- ❖ Для спуска швейной головки поднимите вверх защелку основания, чтобы ослабить зажим.



5. Установка швейной головки

1. Монтируйте поддон машины (1) на крышку машины (6), используя болты (2), плоские шайбы (3) и (4) и гайку (5) (все 3 детали).

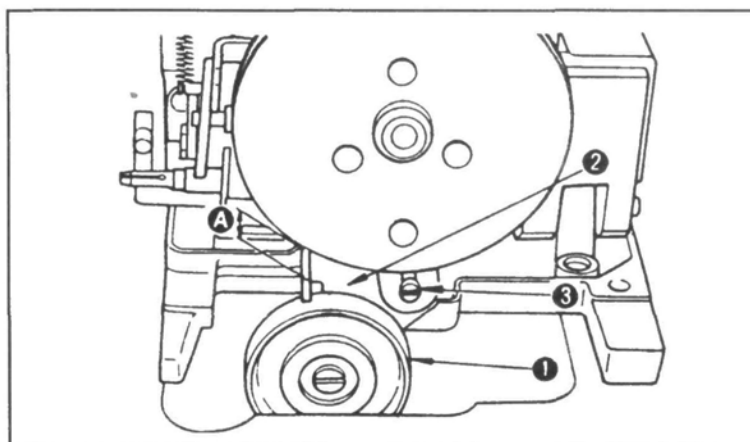
2. Перед тем, как поднять швейную головку, вставьте штифт А. Затем вставьте 2 штифта В.



6. Присоединение направляющего шкива

Закрепите направляющий шкив (1) на установочной плите (2) при помощи установочных винтов (3).

Внимание! Оставьте зазор в точке А для клинового ремня.



7. Шкивы и ремни электродвигателя

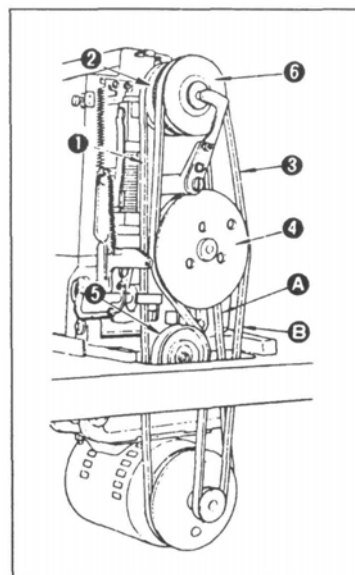
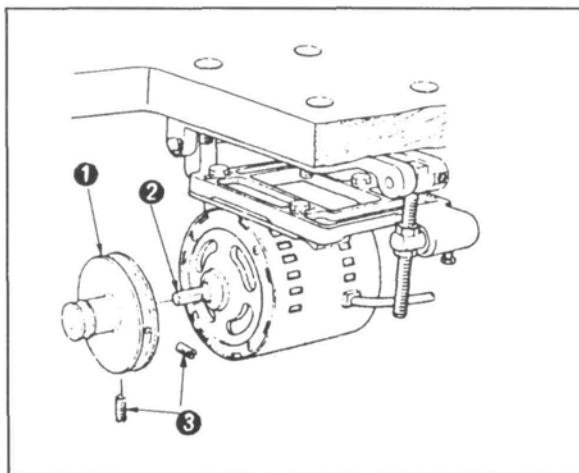
1. В данной модели швейной машины используются клиновые ремни М-типа.
2. В данной машине используются 2 клиновых ремня, один для высокоскоростного, другой – для низкоскоростного сшивания.
3. В следующей таблице указаны соответствия между шкивами электродвигателя, клиновыми ремнями и скоростями пошива.

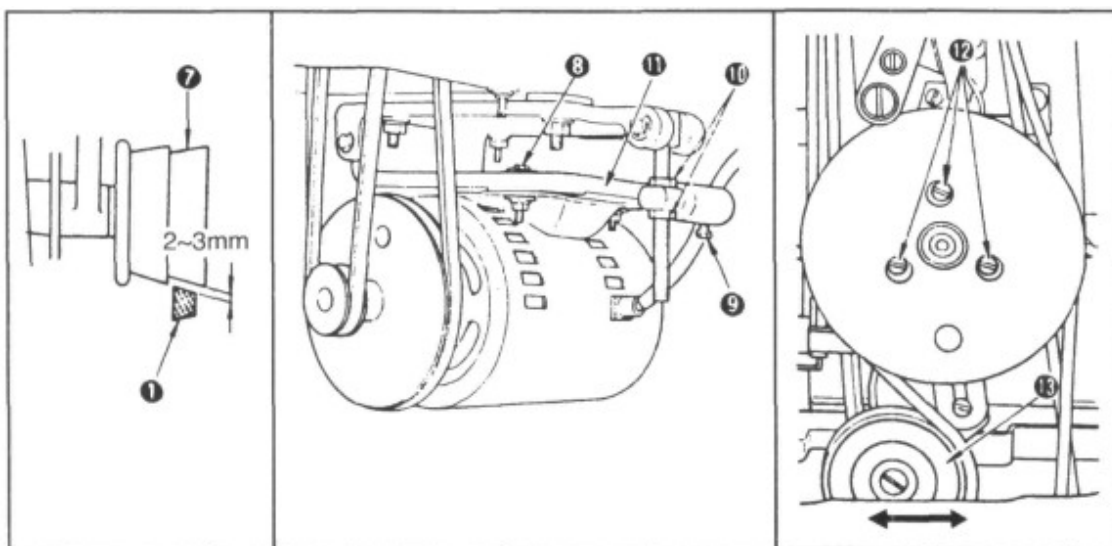
Частота	Скорость пошива	№ детали шкива электродвигателя	Клеймо	Высокоскоростной клиновый ремень	Низкоскоростной клиновый ремень
50 Гц	2300 об/мин.	* 13531108	50-2300	MTJVM005000 (50")	MTJVM004600 (46")
	2000	* 13531207	50-2000	MTJVM004900 (49")	
	1800	13531306	50-1800	MTJVM004800 (48")	
60 Гц	2300	* 13531405	60-2300	MTJVM004900 (49")	MTJVM004600 (46")
	2000	* 13531504	60-2000	MTJVM004800 (48")	
	1800	13531603	60-1800	MTJVM004800 (48")	

Примечание: Шкивы электродвигателя, отмеченные звездочками, подходят только для хлопковой нити. Для других типов нитей шкивы электродвигателя необходимо заказывать.

❖ Установка шкива электродвигателя

Установите шкив электродвигателя (1) на вал электродвигателя (2) таким образом, чтобы 1 из двух установочных винтов (3) соприкасался с плоской частью вала. Затем затяните установочные винты (3).



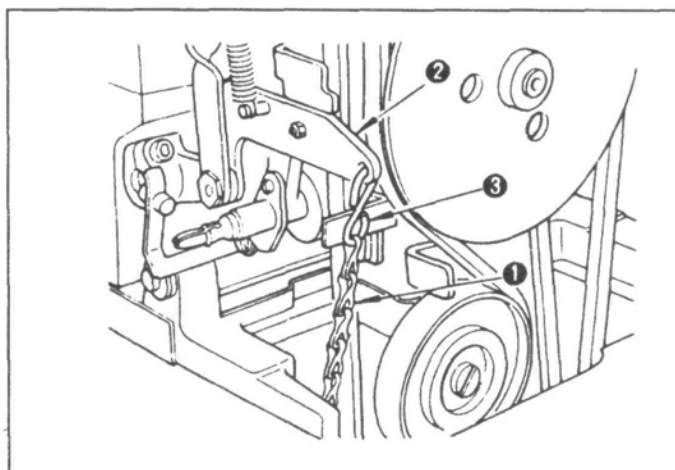


❖ Присоединение ремней

1. Установите высокоскоростной клиновый ремень (1) на высокоскоростной шкив большого диаметра (2) и на шкив электродвигателя.
2. Установите низкоскоростной клиновый ремень (3) на низкоскоростной шкив малого диаметра (6) и на шкив электродвигателя сквозь шкив уменьшения давления (4) и направляющий шкив (5).
3. Оставьте зазор в 2-3 мм между высокоскоростным клиновым ремнем (1) и колесом станка каркасной намотки (7), продвинув шкив электродвигателя назад или вперед.
4. Ослабьте установочный винт (8) и поверните двигатель вправо или влево, таким образом чтобы высокоскоростной клиновый ремень ровно соприкасался с механизмом намотки при использовании последнего (см. п.15 «Намотка шпульки»).
5. Ослабьте установочный винт (9) и поверните подмоторную плиту (11) вверх или вниз, регулируя гайку (10), таким образом чтобы высокоскоростной клиновый ремень провисал приблизительно на 10 мм при надавливании на его середину А.
6. Ослабьте установочный винт (12) и поверните направляющий шкив (13) в направлении, указанном стрелкой, таким образом чтобы низкоскоростной клиновый ремень провисал приблизительно на 10 мм при надавливании на его середину В.

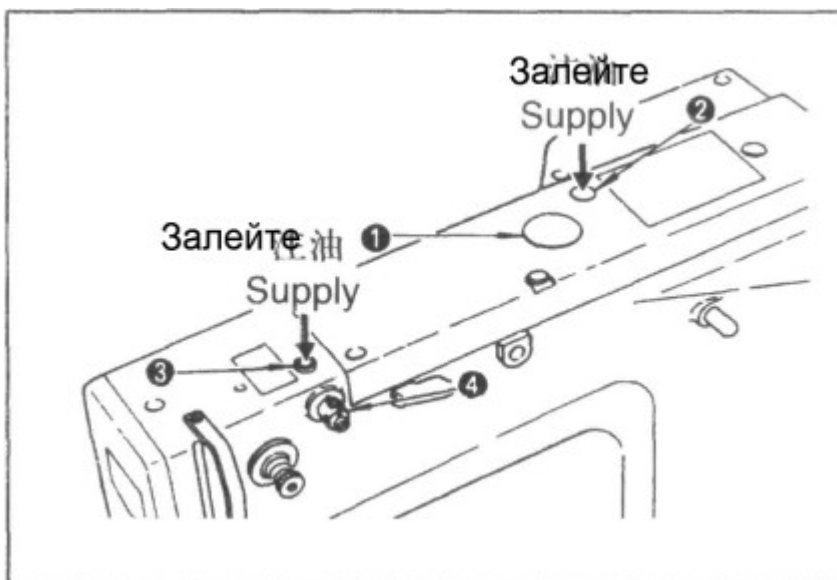
8. Присоединение цепи

Вставьте S-образный крючок (3) в отверстие головки пускового рычага (2) и присоедините цепь (1) к S-образному крючку.



9. Смазка

1. Смазывайте машину раз в день через смазочное отверстие (1). Также можно смазать машину, вынув пробку (2).
2. Используйте новое масло Defrix № 2 или веретенное масло № 2 для смазки.



❖ Использование силиконового масла для смазочного отделения нитенаправителя (по желанию)

Залейте силиконовое масла в смазочное отверстие (3) при использовании смазочного отделения нитенаправителя (4).

Проверьте, чтобы нить, проходящая через нитенаправитель, была смазана маслом.

10. Работа на швейной машине

Для работы на швейной машине выполните следующие действия:

1. Включите электропитание.
2. Надавите слегка на педаль, и прижимная лапка опустится. Если необходимо поднять прижимную лапку, отпустите педаль.
3. Надавите на педаль сильнее и швейная машина начнет шить закрепку. Отпустите педаль тотчас, как машина начнет шить.
4. Когда машина завершит шить закрепку, прижимная лапка автоматически поднимется, игольная и шпулечная нити будут отрезаны до остановки машины.

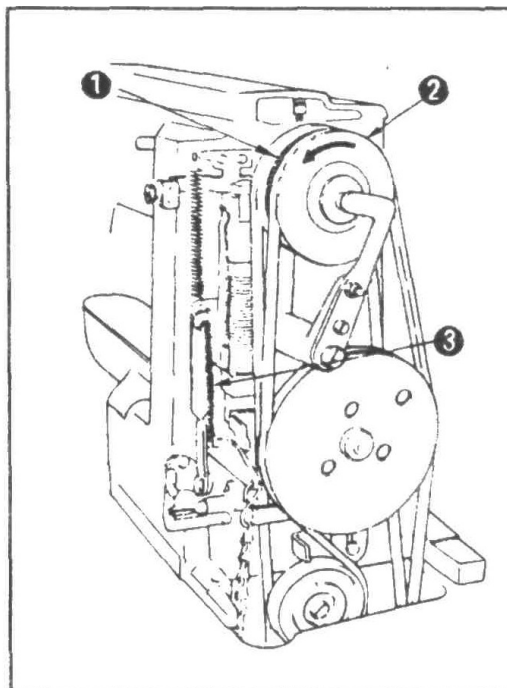
Внимание! 1. Отпустите педаль сразу, как машина начнет шить, иначе она не остановится в установленном месте.

2. При слабом давлении на педаль машина может остановиться на первом стежке. В этом случае надавите на педаль полностью.

3. Если машина не начинает шить даже при достаточно сильном давлении, выключите электропитание и снимите кожух ремня. Затем поверните шкив перенастройки (1) (рифленую часть) в направлении низкоскоростного шкива (2), указанном стрелкой.

4. Данная швейная машина может шить достаточно неравномерно в холодную погоду из-за использования смазочного вещества для некоторых деталей. В этом случае запустите машину вхолостую 5 или 6 раз перед началом работы.

Для работы на швейной машине вручную:



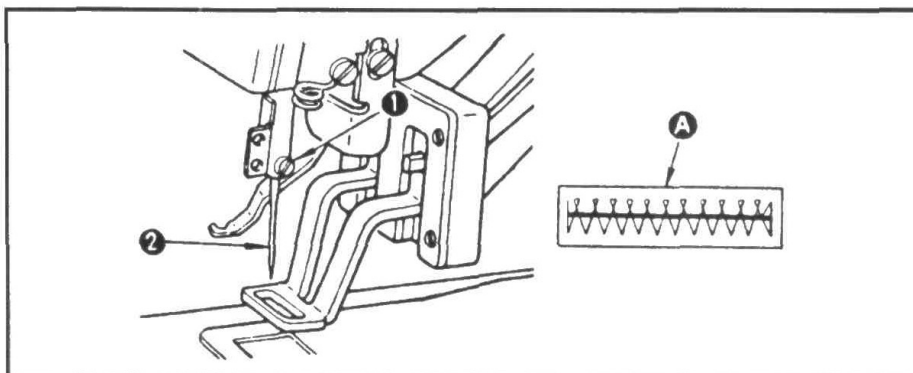
- ❖ Выключите электропитание, отсоедините верхний конец пружины (3), поверните низкоскоростной шкив (2) 2 раза в направлении, указанном стрелкой и прижимная лапка опустится. Затем надавите на педаль, и на машине можно работать вручную.

11. Требуемые материалы и иглы

Материал	Игла	Отверстие для иглы в игольной пластине	Вид работы
Особо легкий материал	#11(DPx5)	D2426282C00	Трикотажные изделия
Синтетический материал	#14(DPx5, игла SUPER)	B2426280000(стандартное)	Мужские костюмы, женская одежда
Материал среднего веса	#16(DPx5)	B2426280000(стандартное)	Мужские костюмы, женская одежда
Тяжелый материал	#18(DPx5)	B2426280000(стандартное)	Рабочая одежда, пальто

12. Присоединение иглы

Ослабив установочный винт (1), вставьте полностью иглу (2) в отверстие игловодителя таким образом, чтобы длинный желобок иглы был направлен к себе, затем затяните установочный винт (1).



Внимание! 1. Если машина шьет закрепочными стежками так, как

показано на рис. А, установите иглу с легким поворотом влево.

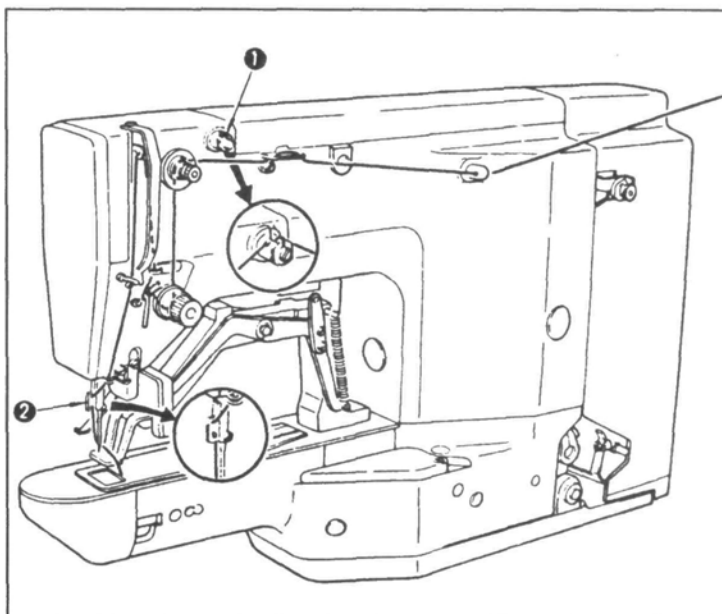
2. Используйте иглу SUPER для пошива синтетической нитью или для синтетического материала.

13. Заправка игольной нити

Заправьте нить так, как показано на рисунке. Вытяните свободный конец приблизительно на 4 см.

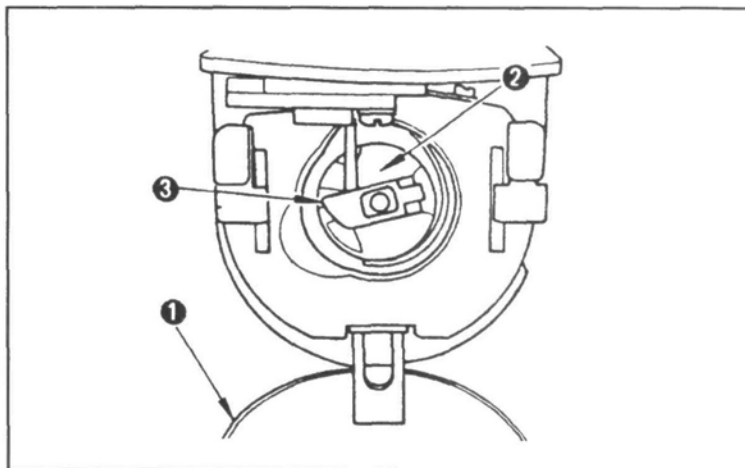
Внимание! 1. Если машина снабжена смазочным отделением, пропустите нить сквозь нитенаправитель (1) смазочного отделения. (Смазочное отделение прилагается по желанию).

2. Толстую нить пропускайте только сквозь одно из двух отверстий нитенаправителя игловодителя.



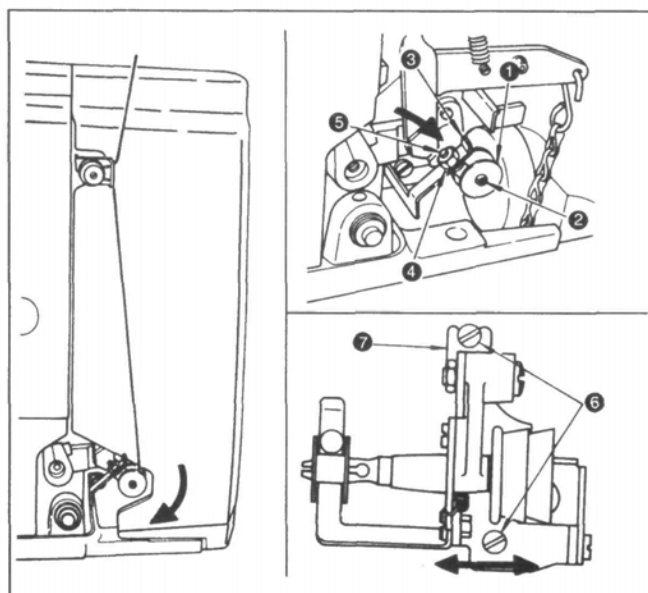
14. Удаление и установка шпульного колпачка

1. Откройте крышку барабанного рычага (1).
2. Поднимите и держите защелку шпульного колпачка (2), чтобы вынуть его. Шпулька не выпадет из колпачка, пока поднята защелка (3).
3. Для установки шпульного колпачка в челнок наденьте его на вал челнока и сомкните защелку.



15. Намотка шпульки

1. Установите шпульку (1) на механизм намотки катушек (2).
2. Заправьте нить в мотальное устройство как показано на рисунке и намотайте 4-5 оборотов нити на шпульку.
3. Нажмите на защелку механизма намотки (3) по направлению к шпульке (указано стрелкой) и мотальное устройство начнет наматывать нить на шпульку. Мотальное устройство автоматически остановится, как только достигнет установленного количества (80% объема шпульки) нити на шпульке.
4. Для уменьшения количества намотанной нити ослабьте гайку (4) и регулировочный винт (5).

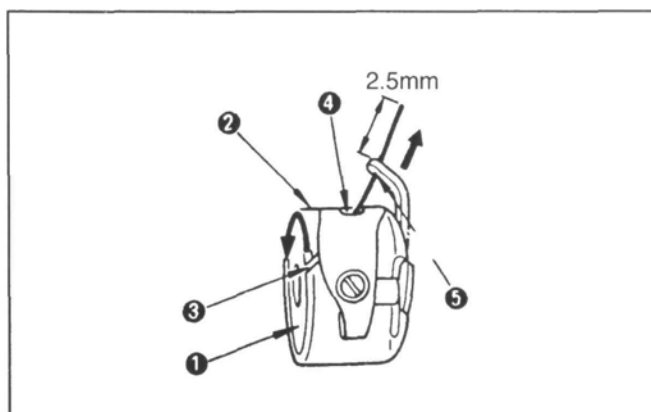


5. Если нить наматывается на шпульку неровно, ослабьте винт (6) и передвиньте основание станка для каркасной намотки (7) в направлении, указанном стрелкой.

Внимание! Используйте прилагаемые шпульный колпачок и шпульку.

16. Заправка нити в шпульку

1. Возьмите шпульку (1) в руку таким образом, чтобы она вращалась против часовой стрелки, и вставьте ее в шпульный колпачок (2).
2. Пропустите нить сквозь прорезь (3) в шпульном колпачке. Потяните нить, чтобы провести ее под пружину натяжения к выводному отверстию (4). Одновременно убедитесь в том, что при вытягивании нити шпулька вращается в направлении, указанном стрелкой.



3. Пропустите нить сквозь отверстие (5) и вытяните свободный конец на 2,5 см.

17. Натяжение нити

❖ Регулировка натяжения игольной нити

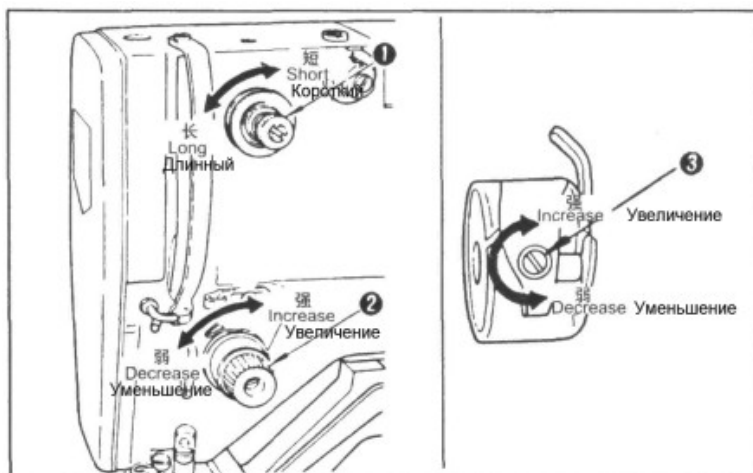
При повороте регулятора натяжения нити №1 (1) по часовой стрелке, длина нити, остающейся в игле после обрезки нитей, уменьшится, и наоборот.

Сведите к минимуму длину остающейся нити таким образом,

чтобы нить не выезжала из иглы. При повороте регулятора натяжения нити №2 (2) по часовой стрелке, натяжение нити увеличивается, и наоборот.

❖ Регулировка натяжения шпулечной нити

Увеличьте натяжение нити, поворачивая регулировочный винт натяжения нити (3) по часовой стрелке, и наоборот.



18. Регулировка пружины нитепритягивателя

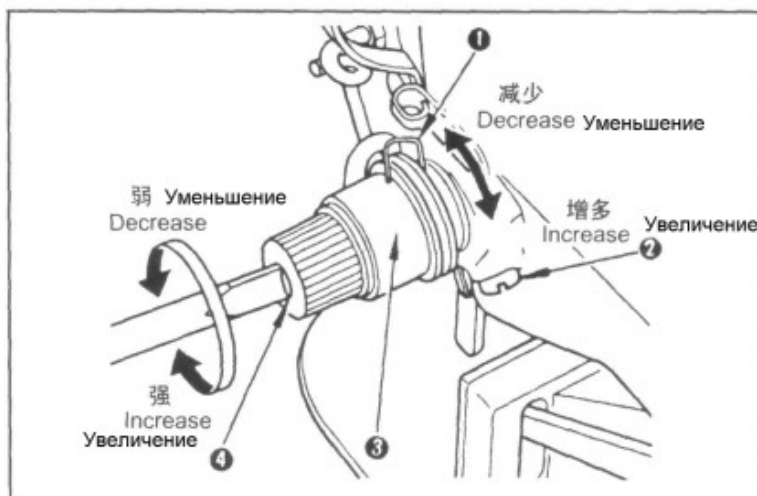
Нормальный шаг пружины нитепритягивателя (1) составляет 6-8 мм, и натяжение в начальной точке находится на уровне 30-50 г.

❖ Регулировка шага

Ослабьте винт (2) и поверните регулятор натяжения (3) по часовой стрелке для увеличения шага или против часовой стрелки для его уменьшения

❖ Регулировка натяжения

Вставьте лезвие перовой отвертки в желобок регулятора (4) и поверните ее по часовой стрелке для уменьшения натяжения.

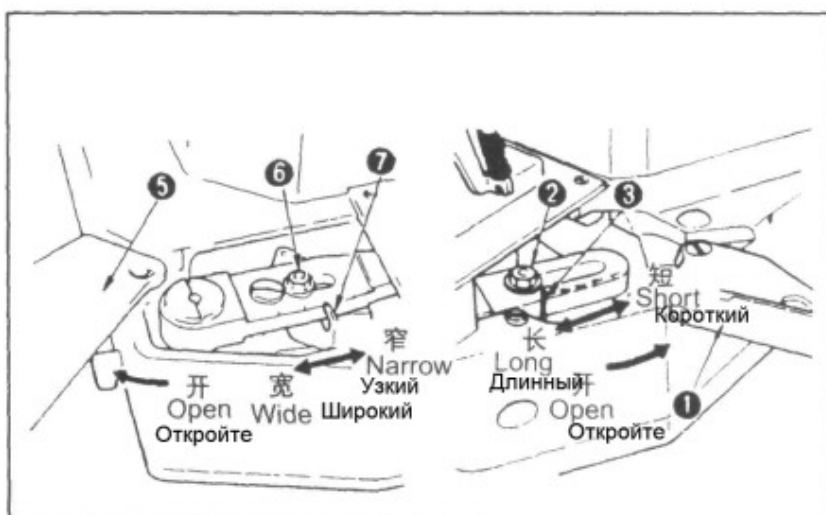


Внимание! Ослабьте натяжение нити при шитье синтетических материалов.

19. Регулировка длины и ширины закрепок

❖ Регулировка длины закрепок

Нажмите и откройте крышку основания (A) (1) в направлении, указанном стрелкой, и ослабьте гайку (2).



Передвиньте поперечный регулятор продвижения (3) к себе для увеличения длины закрепок и от себя для ее уменьшения. После регулировки затяните гайку (2) и закройте крышку основания (А) (1).

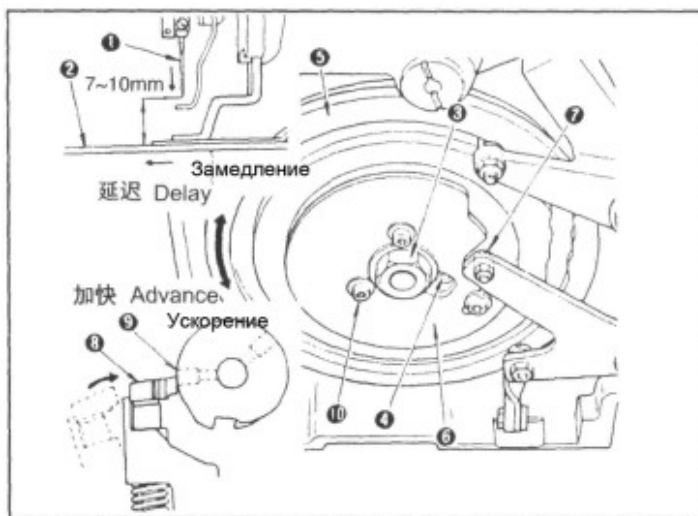
❖ Регулировка ширины закрепок

Нажмите и откройте крышку основания (В) (5) в направлении, указанном стрелкой, и ослабьте гайку (6). Передвиньте регулятор продвижения (7) влево для увеличения или вправо для уменьшения ширины закрепок. После регулировки затяните гайку (6) и закройте крышку основания (В) (5).

20. Регулировка времени продвижения

1. Поднимите швейную головку (см. п.4. «Подъем швейной головки»).

2. Ослабив шестигранную гайку (3) и винт с углублением в головке (4), поверните кулачок продвижения (5) таким образом, чтобы продвижение материала завершалось тогда, когда острое иглы (1) опустится на высоту 7-10 мм над поверхностью игольной пластинки (2). Вращение кулачка продвижения по часовой стрелке замедляет продвижение материала, и наоборот.



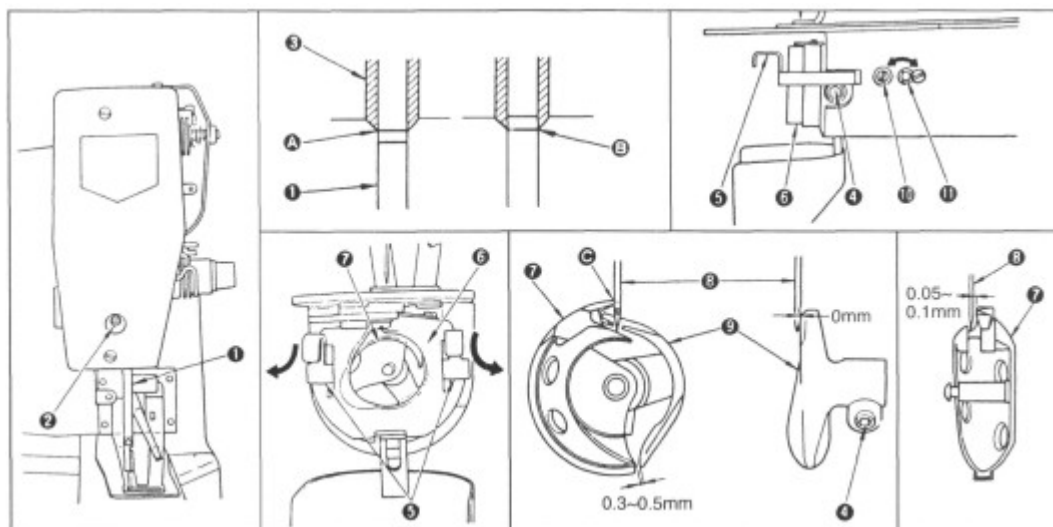
3. После регулировки тщательно затяните винт с углублением в головке (4) и шестигранную гайку (3).

* Лучшее натяжение нити достигается при регулировке вышеупомянутой высоты на уровне 7мм.

* Если при использовании синтетической нити начальные стежки неплотные, отрегулируйте вышеупомянутую высоту на уровне 10 мм.

4. Стопорный кулачок (6) поворачивается вместе с кулачком продвижения (5). Следовательно, ослабьте установочный винт (10) и поверните стопорный кулачок таким образом, чтобы ролик стопорного кулачка (7) начинал низкоскоростное вращение, когда стопорный крючок (8) падает на винт №1 стопорного кулачка (9) на последнем стежке.

21. Взаимодействие иглы и челнока



(Регулировка высоты игловодителя)

1. Поверните шкив перенастройки вручную таким образом, чтобы игловодитель (1) занял нижнее шаговое положение (см п. «Для работы на швейной машине вручную»).
2. Выньте заглушку и ослабьте установочный винт (2).
3. Поверните ведущий шкив вручную таким образом, чтобы верхняя линия А, отмеченная на игловодителе соприкасалась с нижним концом нижней втулки (3) игловодителя. Затяните установочный винт (2).

(Установка челнока)

4. Поверните еще ведущий шкив, чтобы нижняя линия В, отмеченная на игловодителе (1) соприкоснулась с нижним концом нижней втулки (3) игловодителя.
5. Ослабьте установочный винт (4) привода челнока и откройте защелки якорь (5) вправо и влево, вытягивая их на себя, чтобы вынуть якорь (6).

Внимание! Выполняя эти действия, не уроните челнок (7).

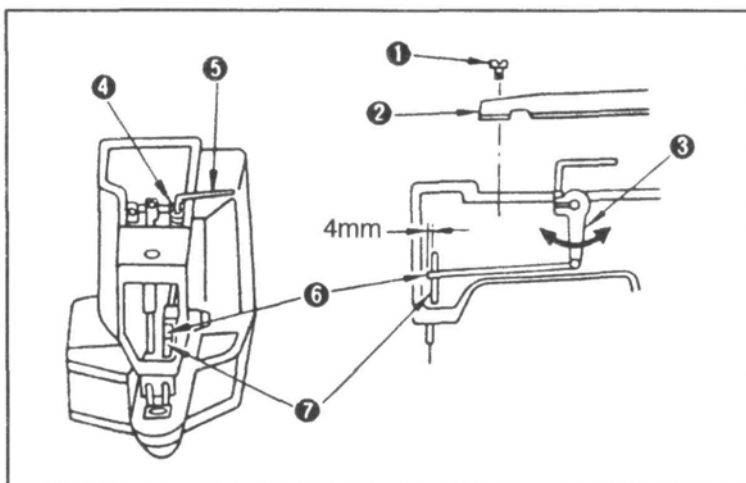
6. Убедитесь, что между иглой и передним концом привода челнока (9) нет зазора, когда заостренный конец челнока (7) направлен на центр С иглы (8). Затем затяните установочный винт (4) привода челнока.

Внимание! Выполняя эти действия, не вызовите скольжение якоря в направлении вращения.

7. Ослабив установочный винт (10), поверните вал установки якоря (11) по часовой или против часовой стрелки для установки зазора в 0,05-0,1 мм между иглой (8) и челноком (7), затем затяните установочный винт (10).
8. После регулировки установите кольцо якоря (6).

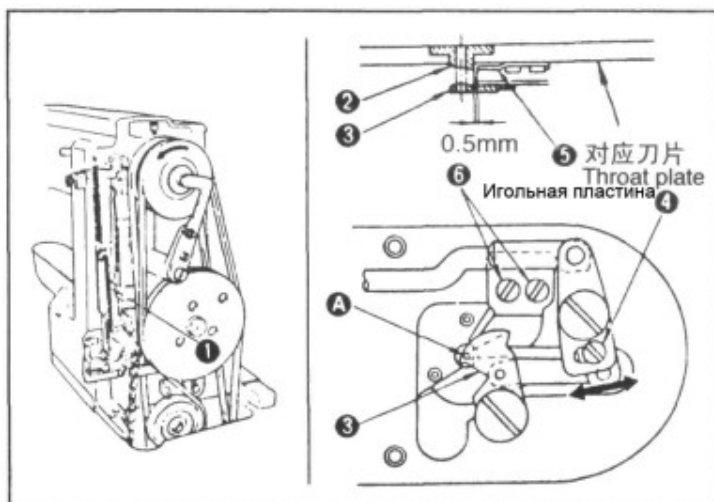
22. Регулировка времени снятия натяжения нити

1. Выньте 5 установочных винтов (1), чтобы снять верхнюю крышку (2).
2. Ослабьте винт с углублением в головке (4) рычага регулировки натяжения (3) L-образным гаечным ключом (5), и поверните рычаг регулировки натяжения таким образом, чтобы образовался зазор в 4 мм между концом соединительного стержня (6) и концом поддерживающей планки регулятора натяжения (7) при поднятой прижимной лапке (соединительный стержень (6) отходит назад).
3. После регулировки тщательно затяните винт с углублением в головке (4).



23. Регулировка приспособления для обрезки ниток

1. Снимите пружину натяжения пускового рычага (1) и запустите машину. (Прижимная лапка останется внизу, когда машина остановится).
2. Ослабьте регулировочный винт (4) и отрегулируйте положение подвижного ножа (3) в направлении, указанном стрелкой, чтобы выровнять отверстие А подвижного ножа с отверстием для иглы (2).



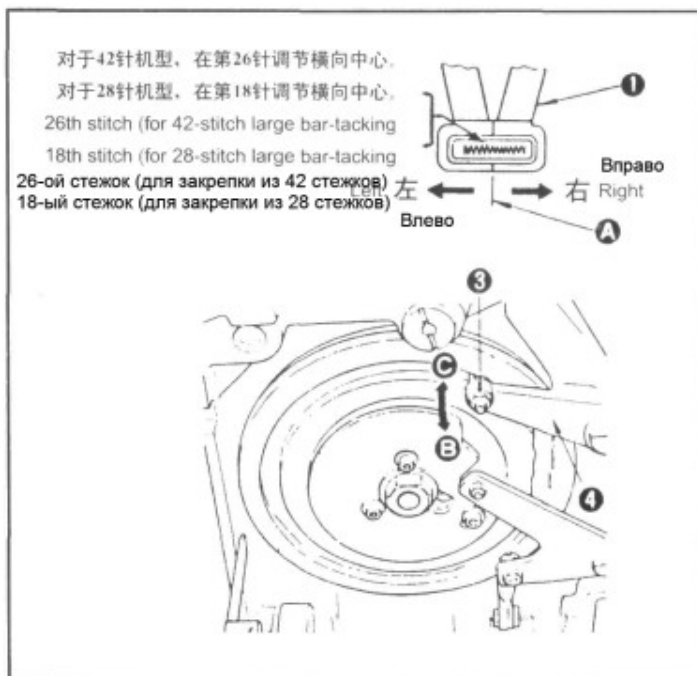
3. Ослабьте установочный винт (6) и отрегулируйте положение встречного ножа (5), чтобы оставить зазор в 0,5 мм между отверстием для иглы (2) и встречным ножом (5).

24. Регулировка поперечного положения прижимной лапки

Ослабьте гайку (3) и передвиньте поперечный регулятор продвижения в направлении В, чтобы переместить поперечный центр А прижимной лапки (1) вправо или в направлении С, чтобы переместить ее влево.

- ❖ Для закрепки из 42 стежков отрегулируйте поперечный центр на 26-ом стежке.
- ❖ Для закрепки из 28 стежков отрегулируйте поперечный центр на 18-ом стежке.

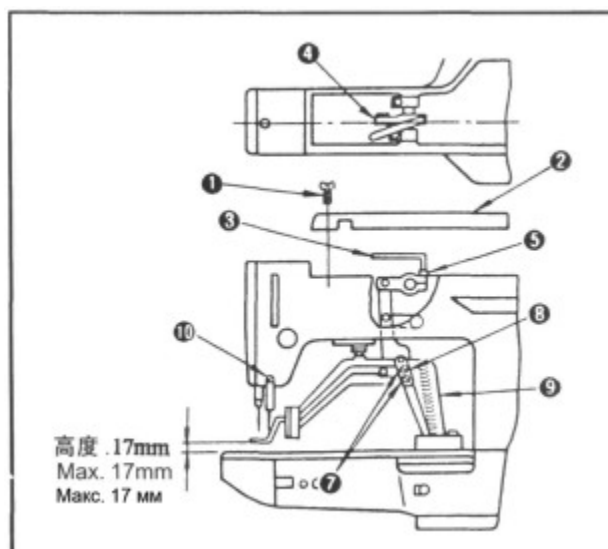
Внимание! Для корректировки легкого отклонения поперечного центра продвижения ослабьте гайку (см. п. 19 «Регулировка длины и ширины закрепок») и отклоните вручную прижимную лапку вправо или влево.



25. Регулировка подъема прижимной лапки

Подъем прижимной лапки может быть отрегулировано на высоте 17 мм.

1. Остановив машину, выньте 5 установочных винтов (1) и снимите верхнюю крышку (2).
2. Вставьте L-образный гаечный ключ (3) в углубление головки винта (5) зажима (4) и ослабьте винт.
3. Опустите вниз L-образный гаечный ключ (3) для увеличения подъема прижимной лапки или потяните его вверх для уменьшения подъема.
4. Тщательно затяните винт с углублением в головке (5) после регулировки.
5. Если правая и левая прижимные лапки не выровнены, ослабьте винт (7) и отрегулируйте положение поддерживающей планки рычага прижимной лапки (8).

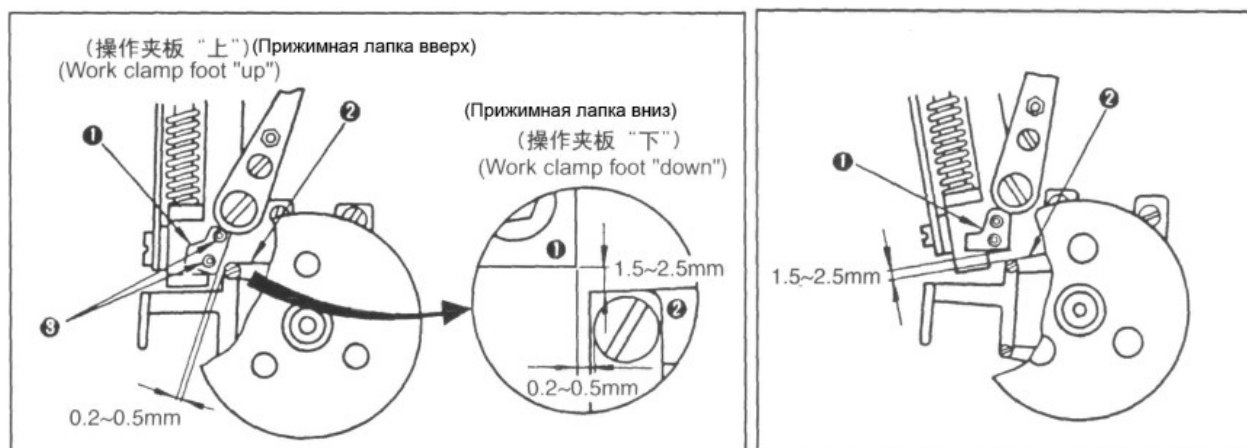


Внимание! Не вызовите столкновение поддерживающей планки рычага прижимной лапки (8) со скобой продвижения (9). Если поддерживающая планка рычага прижимной лапки

сталкивается со щеткой, отрегулируйте положение щетки, используя установочный винт (10).

26. Регулировка предохранительной пластины

1. Ослабив 2 установочных винта (3), отрегулируйте таким образом, чтобы образовались поперечный зазор в 0,2-0,5 мм между предохранительной пластиной (1) и подъемным рычагом (2) при поднятой прижимной лапке в стопоре, и продольный зазор в 1,5-2,5 мм между ними при



опущенной прижимной лапке.

2. Убедитесь, что продольный зазор в 1,5,-2,5 мм между предохранительной пластиной (1) и подъемным рычагом (2) сохраняется во время высокоскоростного шитья закрепок при опущенной прижимной лапке.

27. Неисправности и их устранение

Неисправность	Причина	Устранение неисправности	Стр.
1. Выскальзывание нити из иглы в начале шитья закрепки	(1) Пропуск стежков в начале.	о Установите зазор в 0,05-0,1 мм между иглой и челноком.	13
	(2) Нить, остающаяся в игле после обрезки нитей, слишком коротка.	о Отрегулируйте время снятия натяжения нити при помощи регулятора натяжения № 2. о Увеличьте натяжение пружины нитепритягивателя или уменьшите натяжение нити при помощи регулятора натяжения нити № 1.	14 11
	(3) Шпулечная нить слишком коротка.	о Уменьшите натяжение шпулечной нити.	11
	(4) Время продвижения плохо отрегулировано.	о Увеличьте зазор между игольным ушком и встречным ножом. о Отрегулируйте время продвижения.	14 13
2. Частый обрыв нити или расщепление синтетической нити	(1) Наличие зазубрин на челноке или приводе.	о Выньте их и удалите зазубрины, используя тонкий точильный камень или полировальный круг.	15 13 11 11 8
	(2) Наличие зазубрин в отверстии для иглы.	о Отполируйте или замените иглу.	
	(3) Игла ударяется о прижимную лапку.	о Отрегулируйте положение прижимной лапки.	
	(4) В желобке якоря накопились обрывки нитей.	о Выньте челнок и удалите скопившиеся обрывки нитей из якоря.	
	(5) Слишком велико натяжение игольной нити.	о Уменьшите натяжение нити.	
	(6) Слишком велико натяжение пружины нитепритягивателя.	о Уменьшите натяжение.	
	(7) Синтетическая нить плавится из-за нагрева иглы.	о Используйте силиконовое масло.	

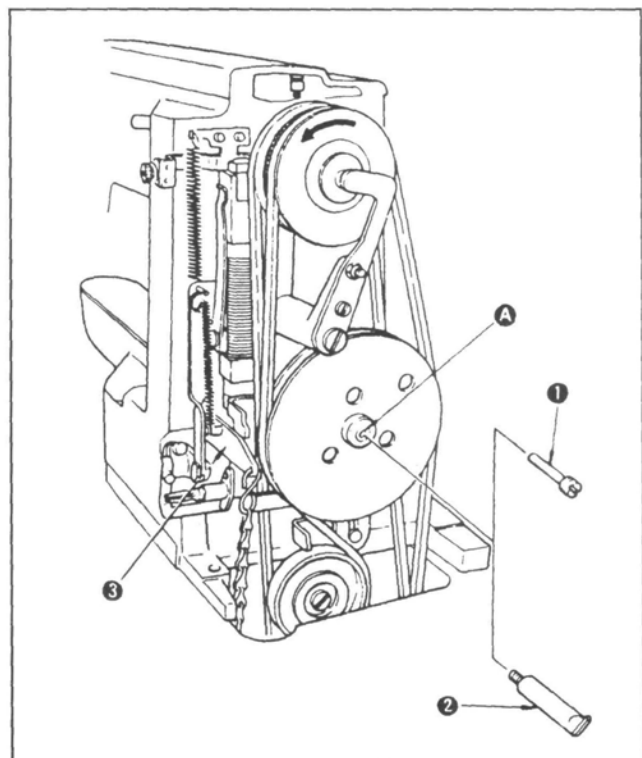
Неисправность	Причина	Устранение неисправности	Стр.
3. Частая поломка иглы.	(1) Погнутая игла.	о Замените изогнутую иглу.	10
	(2) Игла ударяется о прижимную лапку.	о Отрегулируйте положение прижимной лапки.	15
	(3) Время продвижения плохо отрегулировано.	о Отрегулируйте время продвижения.	12
	(4) Слишком тонкая игла для данного материала.	о Замените ее на более толстую иглу, согласно особенностям материала.	9
	(5) Привод чрезмерно гнет иглу.	о Отрегулируйте положение иглы и челнока.	13
4. Отсутствие обрезки нитей.	(1) Встречный нож затупился.	о Замените встречный нож.	14
	(2) Расстояние между отверстием для иглы и встречным ножом недостаточно.	о Увеличьте изгиб встречного ножа.	14
	(3) Неправильно установлен подвижный нож.	о Отрегулируйте положение подвижного ножа.	14
	(4) Пропуск последнего стежка.	о Отрегулируйте время движения иглы и челнока.	13
5. Частый пропуск стежков.	(1) Движение иглы и челнока не достаточно синхронно.	о Отрегулируйте положение иглы и челнока.	13
	(2) Слишком большой зазор между иглой и челноком.	о Отрегулируйте положение иглы и челнока.	13
	(3) Погнутая игла.	о Замените погнутую иглу.	10
	(4) Время продвижения плохо отрегулировано.	о Отрегулируйте время продвижения.	13
	(5) Привод чрезмерно гнет иглу.	о Отрегулируйте положение привода.	13
6. Выход игольной нити на изнанке материала.	(1) Недостаточно сильное натяжение игольной нити.	о Увеличьте натяжение игольной нити.	14
	(2) Неправильная работа механизма снятия натяжения.	о Проверьте, ослабляется ли натяжной шкив № 2 во время шитья закрепков.	14
	(3) Большая длина нити, остающаяся после обрезки.	о Увеличьте натяжение при помощи регулятора натяжения нити № 1.	11
7. Обрыв нити во время обрезки.	(1) Неправильное положение подвижного ножа.	о Отрегулируйте положение подвижного ножа.	14

28. Смазка редуктора

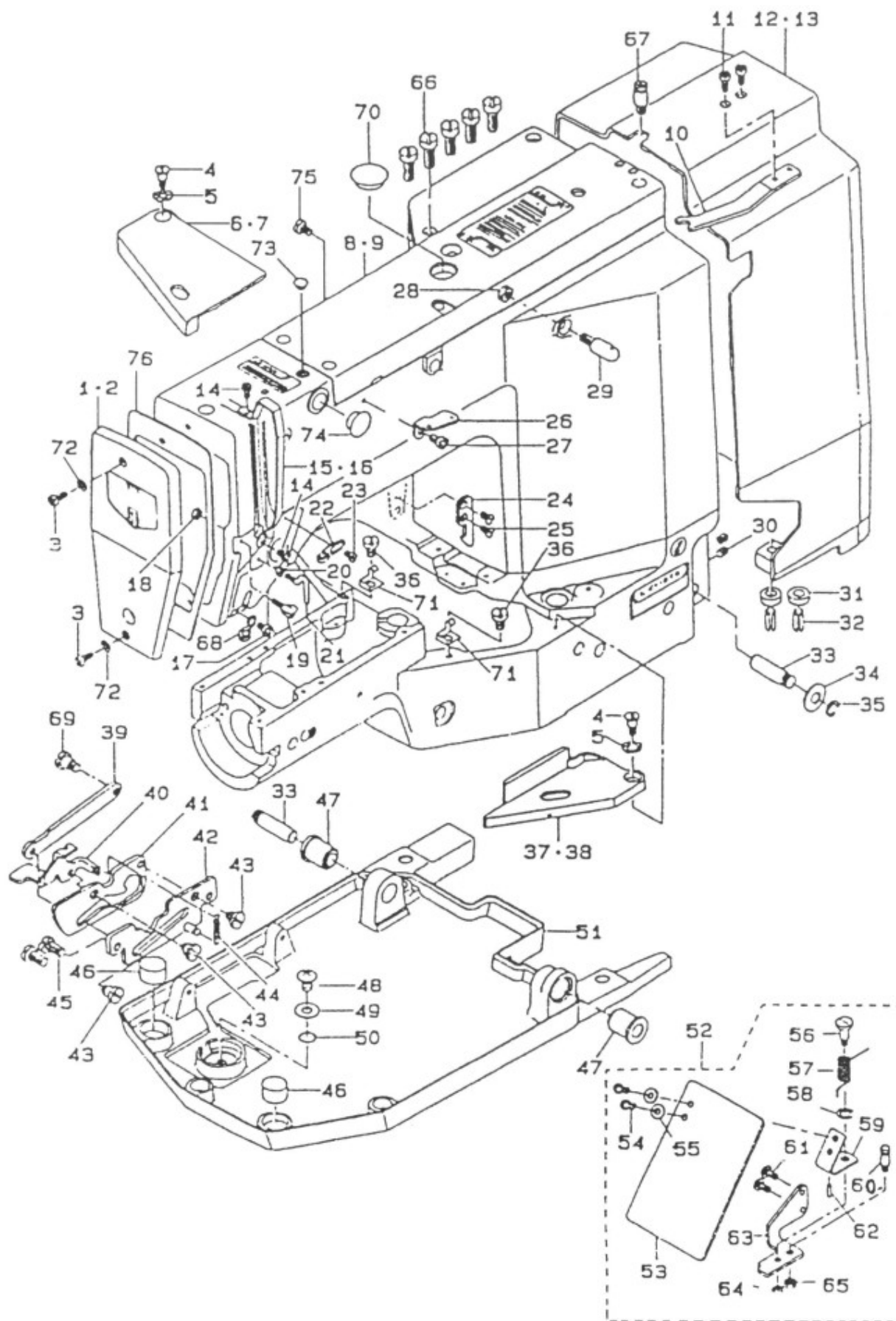
(Смазывайте редуктор согласно следующей инструкции, если машину использовали более полугода или если она дребезжит)

1. Переверните машину и выньте винт (1).
2. Снимите колпачок с тюбика со смазочным веществом (2), поставляемым вместе с машиной, винтите тюбик в отверстие А и выдавите смазочное вещество из тюбика.
3. Вынув тюбик со смазочным веществом (2) из отверстия А, протолкните смазочное вещество винтом (1).
4. Повторите п. 2 и 3 дважды или более раз
5. Затяните винт (1).

Внимание! Если смазочное вещество не проходит в отделение равномерно, винтите тюбик (2), включите электродвигатель и поверните несколько раз рычаг (3). Таким образом, смазочное вещество попадет в отделение легко.



1. Корпус и различные детали крышки

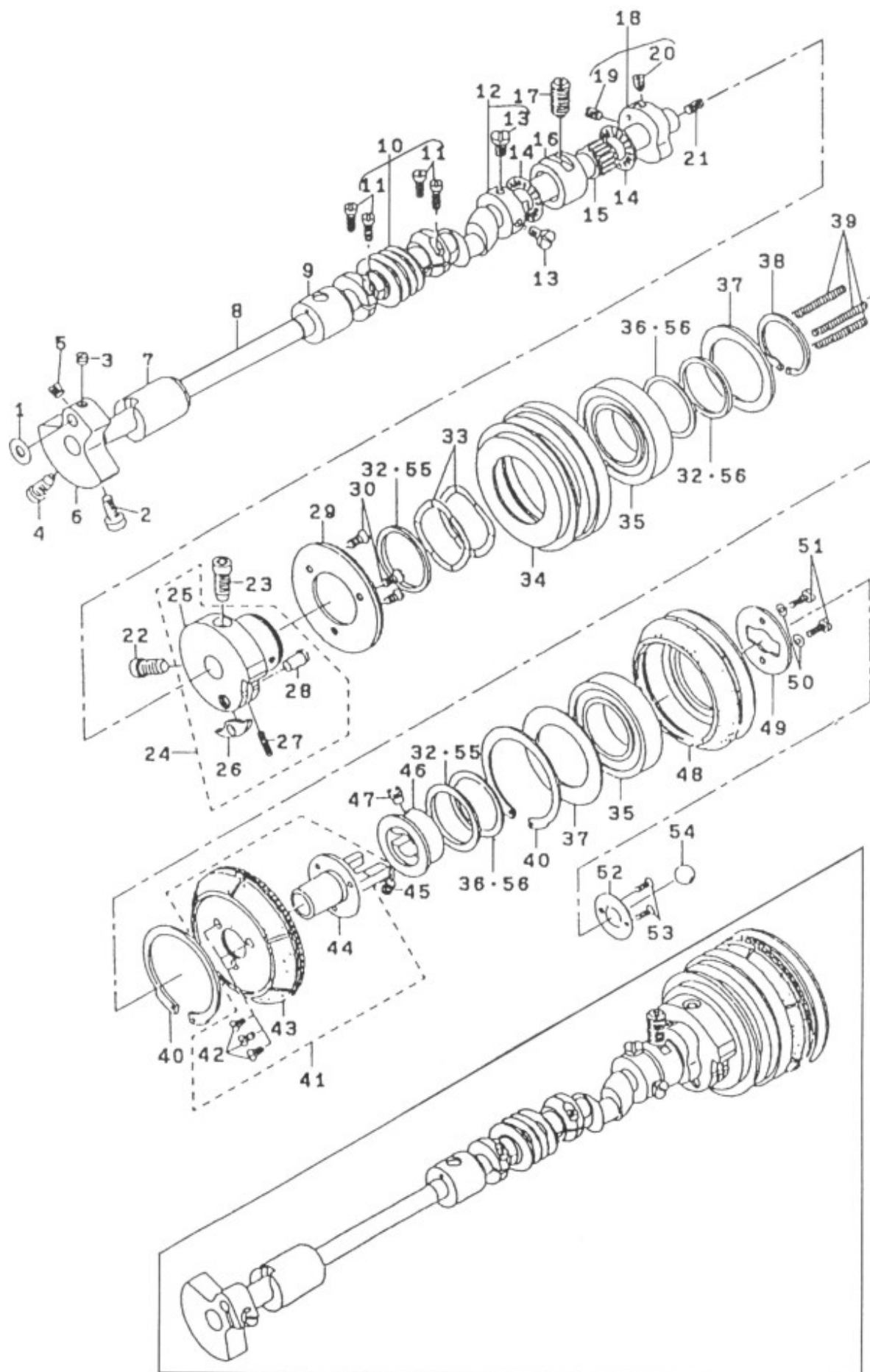


1. Корпус и различные детали крышки

№ п/п	Примечание	№ детали	Описание	Кол-во
			<p>Крышка передняя (в сборе) Крышка передняя (в сборе) Винт передней крышки 11/64-40 дл=10 Винт крышки основания диам=6,35 выс=4,7 Шайба волнистая 6,4x11x0,3 Крышка основания В Крышка основания В Крышка верхняя Крышка верхняя Пластина кожуха ремня фиксирующая Винт кожуха ремня 11/64-40 дл=8 Кожух ремня Кожух ремня Винт 9/64-40 дл=7 О уровня масла нитепритягивателя Крышка компенсирующая Винт 11/64-40 дл=7,8 Гайка 9/64-40 Нитенаправитель Гайка 9/64-40 L-образный нитенаправитель А Нитенаправитель плеча А Винт нитенаправителя 9/64-40 дл=6 Крючок основания монтажный Винт 11/64-40 дл=8,3 Пластина нитенаправителя Винт пластины нитенаправителя 15/64-28 дл=7 Гайка 15/64-28 Первый нитенаправитель Винт 15/64-28 дл=8 Прокладка пружинного штифта Штифт пружинный 8x20 Штифт основания соединяющий Шайба 10,5x18x2 Е-образное кольцо 6 Винт 15/64-28 дл=11 Крышка основания А Крышка основания А Стяжка Шатун основания Шатун стяжки Направитель стяжки (в сборе) Винт направителя диам=8 выс=3,4 Пружина натяжения нити Винт 15/64-28 дл=12 Прокладка вибростойкая Втулка соединяющего штифта Винт Шайба 4,5x10x0,8 Кольцо Крышка основания монтажная Пластина предохранительная (в сборе) Пластина предохранительная Винт предохранительной пластины 11/64-40 дл=7 Шайба 4,5x10x0,8 Винт установочной пластины диам=6 выс=10,2 Пружина возврата предохранительной пластины Шайба 7,4x11,8x0,5 Планка предохранительной пластины установочная Рейка пружины натяжения В Винт 11/64-40 дл=7 Пружинный штифт 2x6 Планка предохранительной пластины установочная Гайка 11/64-40 Гайка 3/16-28 Винт 15/64-28 дл=11,5 Рейка пружины Нитенаправитель плеча В Винт стяжки диам=8 выс=6,8 Пробка верхней крышки большая Пружина Шайба 4,8x8,4x0,8 Пробка верхней крышки малая Пробка боковой крышки Пластина предохранительная (в сборе) Упаковка наружная Винт 11/64-40 дл=7</p>	

Примечание #01..... Для городской белой одежды
#02.....Для JE

2. Детали главного вала

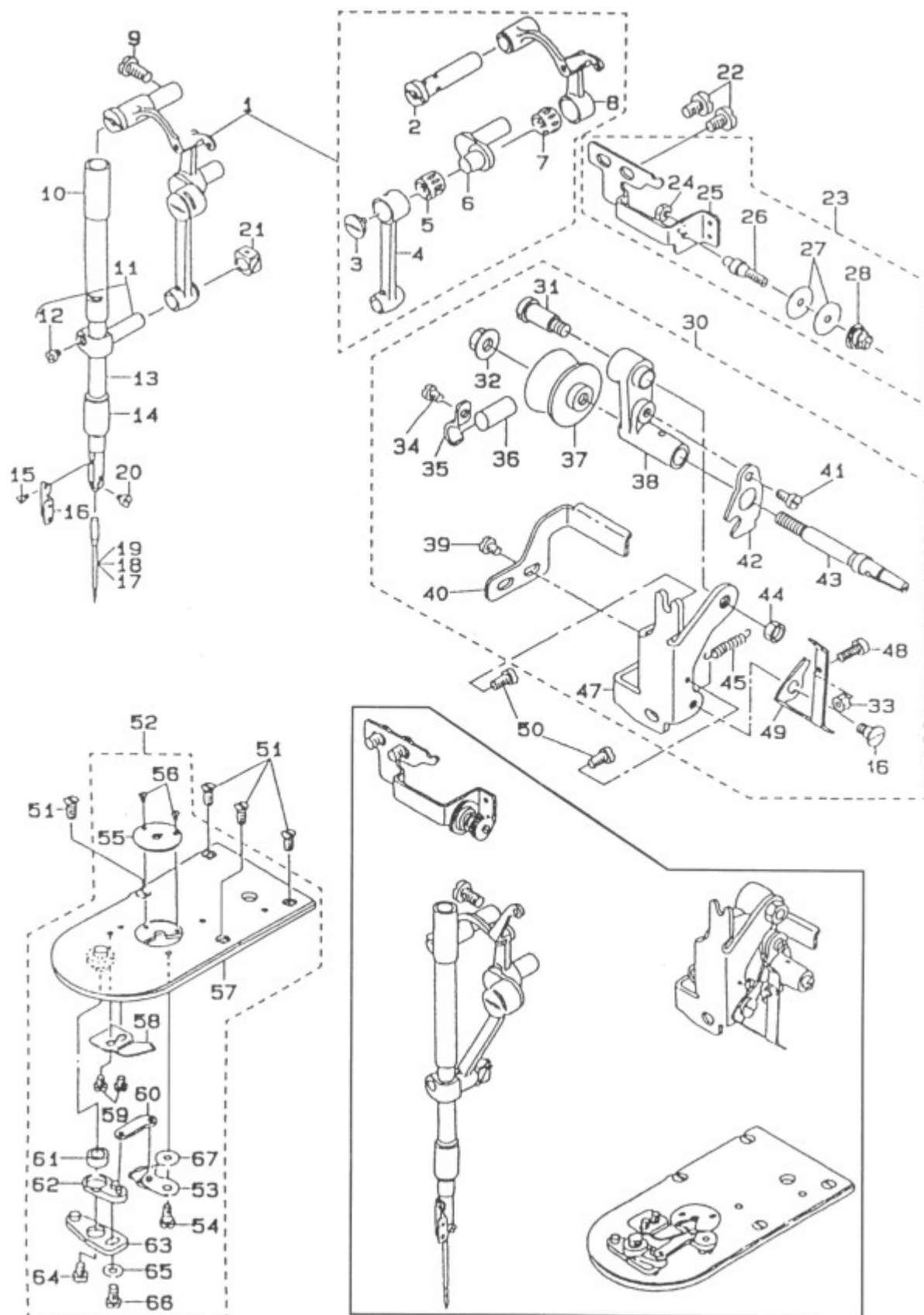


2. Детали главного вала

№ п/п	Примечание	№ детали	Описание	Кол-во
			Шайба кривошипа стержня иглы Винт 15/64-28 дл=14 Винт 1/4-40 дл=4,5 Винт 9/32-28 дл=16,5 Винт 1/4-40 дл=6 Противовес Пластина верхнего вала наружная Вал главный Пластина верхнего вала внутренняя Винт червячный (в сборе) Винт 11/64-40 дл=14 Стопор вала (в сборе) диам=5 шир=10,8 Винт стопора вала 1/4-40 дл=11 Подшипник верхнего вала упорный Подшипник главного вала игольчатый В Пластина верхнего вала задняя Винт задней пластины установочный Кулачок обрезки нитей (в сборе) Винт кулачка Винт кулачка Винт кулачка 15/64-28 L=12 Винт 3/8-28 дл=14,5 Винт 3/8-28 дл=19,5 Кулачок стопорный (в сборе) Кулачок стопорный Защелка стопорного кулачка Пружина предохранительной пластины стопорная Штифт Диск сцепления высокоскоростной (в сборе) Винт высокоскоростного диска 11/64-40 дл=8,5 Винт 11/64-40 дл=5,5 Прокладка Пружина Шкив высокоскоростной Подшипник диам=35x62 Прокладка тонкая Шайба Кольцо стопорное 32,2 Пружина низкоскоростного шкива Кольцо стопорное 66,2 Шкив (в сборе) Винт шкива 11/64-40 дл=5,5 Шкив Вал шкива Винт 1/4-40 дл=6 Вал низкоскоростного шкива Винт 1/4-40 дл=11 Шкив низкоскоростной Пластина низкоскоростного шкива Шайба пружинная 4,5x8,5x1 Винт пластины низкоскоростного шкива Сепаратор шарикоподшипника Винт сепаратора шарикоподшипника 9/64-40 дл=7,2 Шарикоподшипник стопорный Прокладка шкива Прокладка регулировочная тонкая	

Примечание #01.....Факультативная деталь
 #02.....Для работы требуется свыше 6 штук

3. Детали игловодителя

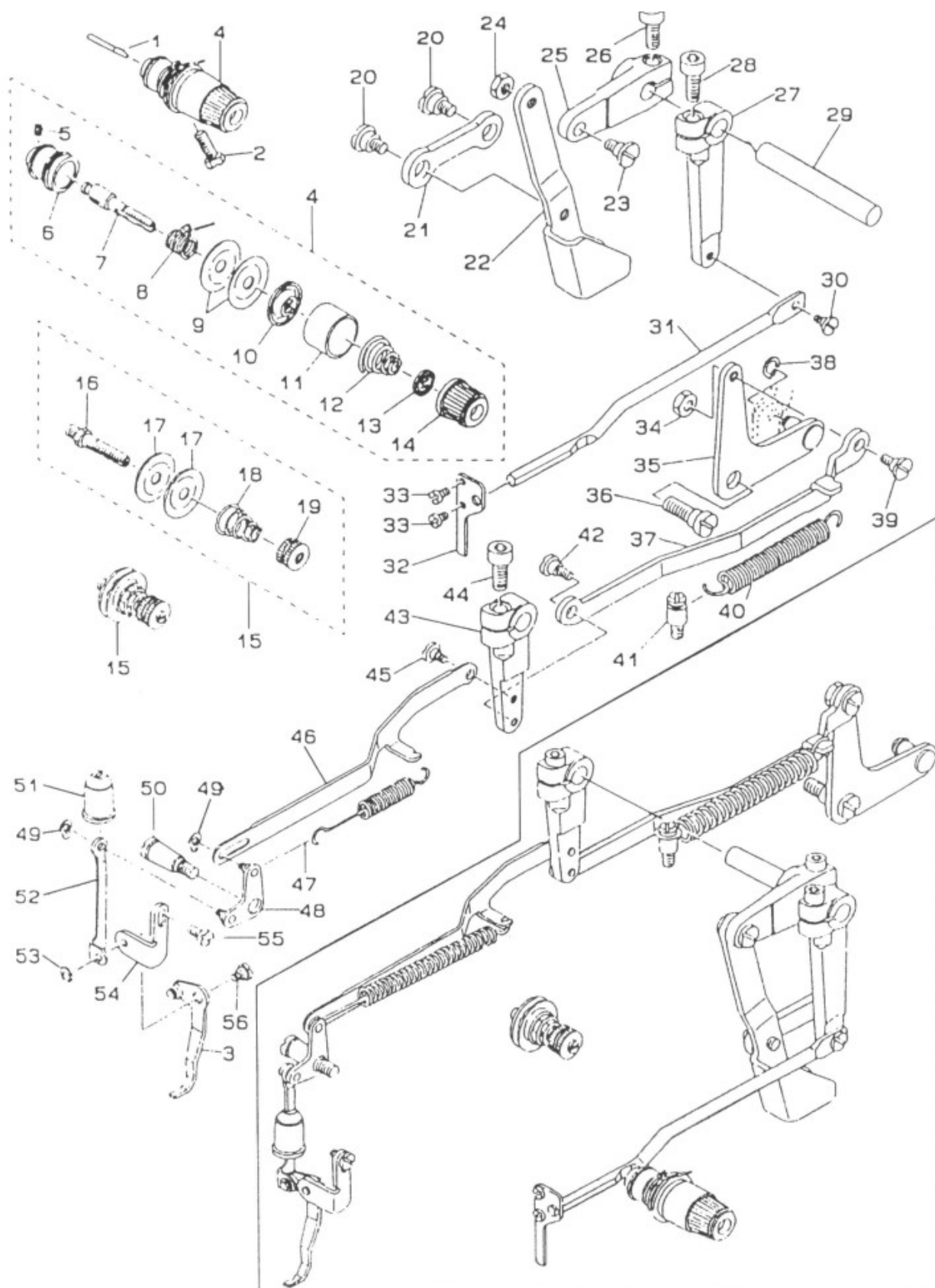


3. Детали игловодителя

№ п/п	Примечание	№ детали	Описание	Кол-во
			Компенсатор линейный (в сборе) Палец кривошипа компенсатора Винт левый Стержень кривошипа игловодителя Подшипник приводного рычага иглы С Кривошип стержня иглы Подшипник нитепротягивателя игольчатый Компенсатор (в сборе) Винт компенсатора 15/64-28 дл=11 Пластина стержня иглы Держатель стержня иглы (в сборе) Винт держателя стержня иглы 9/64-40 дл=6 Игловодитель Направитель стержня иглы нижний Винт направителя стержня иглы 3/32-56 дл=4,5 Нитенаправитель игловодителя Игла DPx5#14 Игла DPX5#16 Игла #100 Винт 1/8-44 дл=2,9 Гайка квадратная Винт 15/64-28 дл=9 Кронштейн нитенаправителя (в сборе) Гайка 11/64-40 Кронштейн нитенаправителя Регулятор натяжения устройства намотки катушек Шкив устройства намотки катушек натяжной Пружина натяжения устройства намотки катушек Гайка натяжения устройства намотки катушек Станок каркасной намотки катушек (в сборе) Винт втулки веретена диам=7,94 выс=13,3 Гайка М6 Гайка 11/64-40 Винт пресса стопора 11/64-40 дл=5 Пресс стопора устройства намотки катушек Р Стопор устройства намотки катушек Колесо устройства намотки катушек Втулка веретена устройства намотки катушек Винт держателя ремня 11/64-40 дл=5 Держатель ремня устройства намотки катушек Винт 11/64-40 дл=7,8 Защелка устройства намотки катушек Вал устройства намотки катушек Гайка 1/4-40 Пружина Винт диам=7,24 выс=1,9 Основание устройства намотки катушек Винт устройства намотки катушек регулировочный Защелка устройства намотки катушек Винт игольной пластины 11/64-40 дл=9 Винт игольной пластины 11/64-40 дл=5,5 Пластина игольная (в сборе) Нож подвижный (в сборе) Винт подвижного ножа диам=5,0 выс=0.9 Отверстие для иглы Винт 3/32-56 дл=2,2 Пластина игольная (в сборе) Нож фиксированный Винт фиксированного ножа 9/64-40 дл=3,5 Звено подвижного ножа Кольцо рычага механизма обрезки нитей Рычаг механизма обрезки нитей малый Рычаг механизма обрезки нитей большой (в сборе) Винт большого рычага 11/64-40 дл=4,0 Шайба Винт большого рычага 11/64-40 дл=7 Шайба подвижного ножа С	

Примечание #01.....Факультативная деталь
 #02.....Деталь на специальный заказ
 #03.....Для использования в домашних условиях
 #04.....Для экспорта (кроме JE)

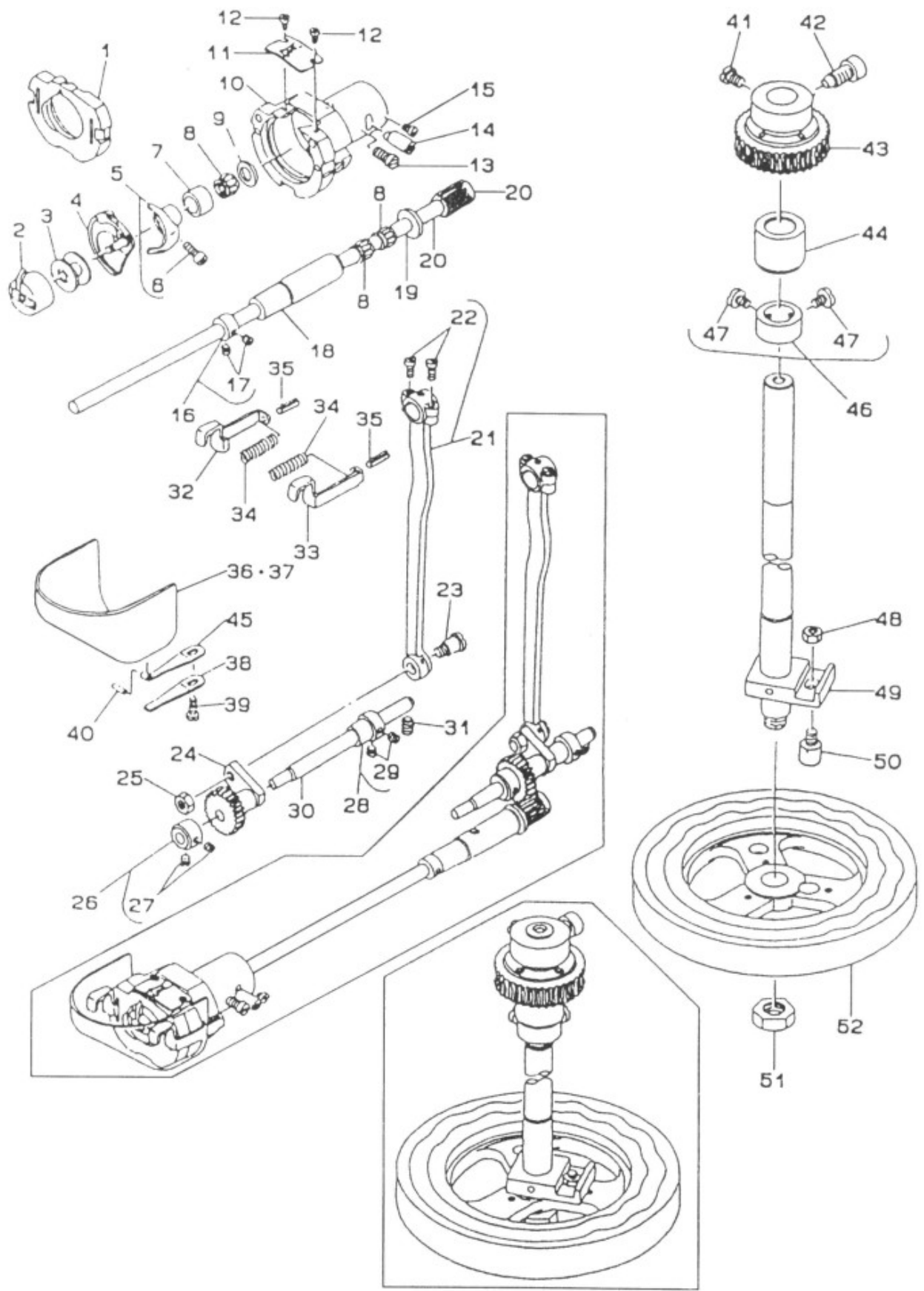
4. Детали механизма снятия натяжения нити



4. Детали механизма снятия натяжения нити

№ п/п	Примечание	№ детали	Описание	Кол-во
			<p>Штифт пуска нити Винт 15/64-28 дл=17 Щетка (в сборе) Второй регулятор натяжения нити Винт 9/64-40 дл=5,9 Стержень натяжения нити большой Второй стержень натяжения нити Пружина нитепритягивателя Шкив натяжной Пресс натяжного шкива большой Пресс натяжного шкива малый Пружина натяжения нити Стопор вращающийся Кнопка регулятора натяжения нити Первый регулятор натяжения нити (в сборе) Стержень натяжения нити Шкив натяжной Первая пружина натяжения нити Кнопка регулятора натяжения нити Винт опускающейся лапки малый диам=10 выс=4 Звено соединительное Лапка опускающаяся Винт опускающейся лапки большой диам=7,94 выс=6 Гайка 15/64-28 Рычаг опускающийся Винт опускающегося рычага М6 дл=18 Рычаг снятия натяжения нити Винт рычага снятия натяжения нити М6 дл=18 Вал Винт механизма снятия натяжения диам=5,3 выс=2,2 Механизм снятия натяжения нити Рычаг натяжения нити Винт 9/64-40 дл=6,1 Гайка 15/64-28 Рычаг соединительный опускающийся (в сборе) Винт соединительного рычага диам=9 выс=3,2 Кольцо соединительное опускающееся С-образное кольцо Винт соединительного кольца диам=7,24 выс=3,3 Пружина натяжения Пружинный пакет Винт диам=6,35 выс=9 Рычаг соединительный Винт соединительного рычага М6 дл=18 Винт соединительного звена диам=5,3 выс=2,2 Звено щетки соединительное Пружина Рычаг щетки соединительный (в сборе) Кольцо стопорное 4,7 Винт щетки соединительный Колпачок масляного щитка Пластина щетки соединительная Шайба стопорная Пластина щетки установочная Винт установочной пластины 11/64-40 дл=8 Винт диам=6,35 выс=2,1</p>	

5. Детали ведущего вала челнока

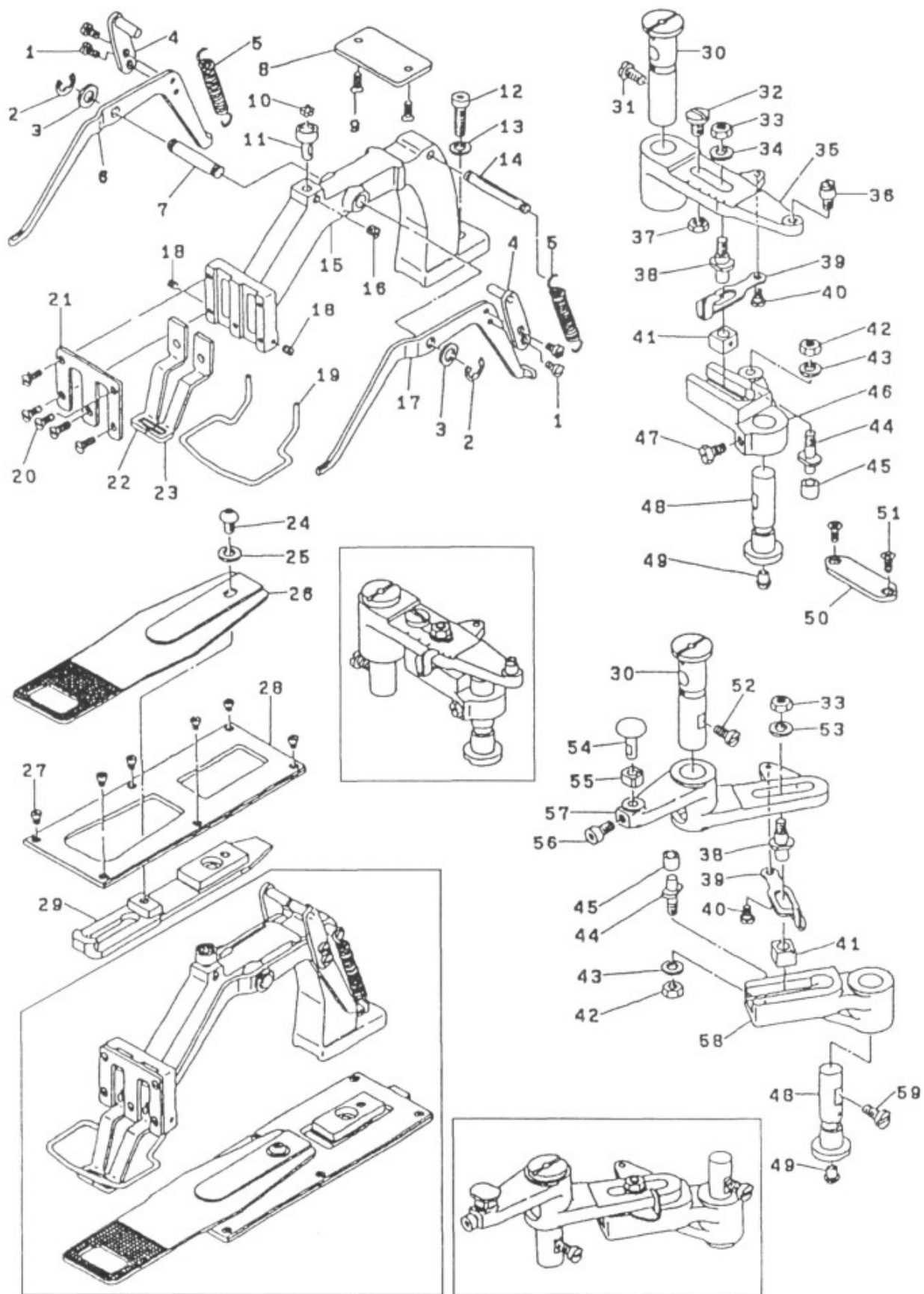


5. Детали ведущего вала челнока

№ п/п	Примечание	№ детали	Описание	Кол-во
			Пресс внутреннего крючка (в сборе) Колпачок шпульный (в сборе) Шпулька Крючок внутренний Привод (в сборе). Винт привода 3/16-28 дл=12,0 Кольцо челнока внешнее Подшипник приводного рычага иглы В Шайба 9,5x14,8x2,6 Челнок Пружина челнока верхняя Винт пружины челнока 3/32-56 дл=3,5 Винт челнока 15/64-28 дл=11,5 Вал якоря регулировочный Винт 11/64-40 дл=4,3 Стопор вала (в сборе) диам=8,0 шир=8 Винт стопора вала 11/64-40 дл=4,5 Пластина нижнего вала задняя Шайба нижнего вала упорная Шестерня нижнего вала (в сборе) Стержень кривошипа (в сборе) Винт стержня кривошипа малый 11/64-40 дл=10,5 Винт стержня кривошипа большой диам=8 выс=10,2 Вибратор Гайка 1/4-40 Стопор вала (в сборе) диам=7,94 шир=10 Винт стопора вала 11/64-40 дл=4,5 Стопор вала (в сборе) Винт вала 11/64-40 дл=4,5 Вал Винт 15/64-28 дл=8 Пресс внутреннего крючка левый Пресс внутреннего крючка правый Пружина пресса внутреннего крючка Штифт пружинный 2,5x16 Крышка цилиндрического рычага (в сборе) Крышка цилиндрического рычага Пружина крышки крючка прижимная В Винт прижимной пружины 11/64-40 дл=11 Штифт прижимной пружины крышки крючка Винт червячного колеса малый 1/4-40 дл=11 Винт червячного колеса большой 3/8-28 дл=19,5 Колесо червячное (в сборе) Втулка вала червячного колеса Пружина крышки крючка прижимная А Стопор вала (в сборе) диам=18 шир=12 Винт стопора вала 1/4-40 дл=7 Гайка 1/4 Вал червячного колеса (в сборе) Направляющий штифт кулачка Гайка 9/16-20 Кулачок продвижения	

Примечание #01....Факультативная деталь
 #02.... Для городской белой одежды

6. Детали механизма продвижения

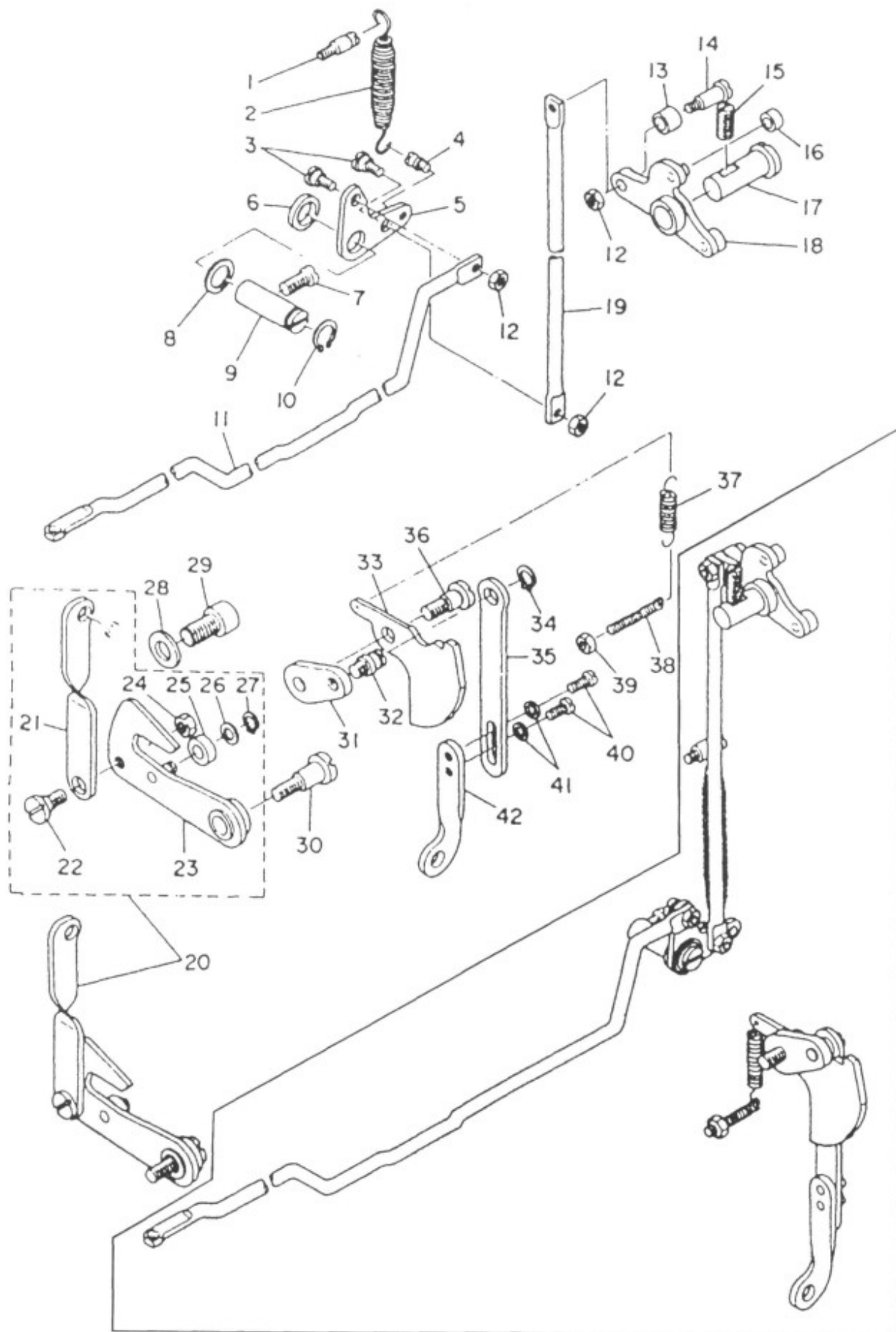


6. Детали механизма продвижения

№ п/п	Примечание	№ детали	Описание	Кол-во
			<p>Винт ведущей пластины рычага 11/64-40 дл=7 Е-образное кольцо 7 Шайба Пластина рычага ведущая (в сборе) Пружина натяжения Рычаг подъемный левый Вал подъемного рычага Планка поддерживающая Винт поддерживающей планки 11/64-40 дл=8,5 Плита прижимной лапки установочная Сепаратор шарикоподшипника Винт М=6 дл=20 Шайба 6,2X13X1 Подвеска пружинная Скоба продвижения Винт скобы продвижения 15/64-28 дл=4,7 Рычаг подъемный правый Винт 1/8-44 дл=2,8 Предохранитель для пальцев Винт пластины прижимной лапки 11/64-40 L=8,7 Пластина прижимной лапки Лапка прижимная правая Лапка прижимная Винт пластины продвижения 15/64-28 дл=9,5 Шайба Пластина продвижения Винт прижимной планки 11/6440 L=4.8 Планка пластины продвижения прижимная Несущий механизм планки продвижения Вал ведущего рычага продвижения Винт вала ведущего рычага 15/64-28 дл=11,5 Винт регулятора продвижения 5/16-24 дл=10 Гайка 15/64 -28 Шайба 7x15x2 Регулятор продвижения Штифт с шарниром Гайка 5/16-24 Штифт регулятора продвижения Рычаг Винт рычага указателя диам=5,3 выс=2,2 Камень В Гайка 1/4-40 Шайба 6,5x13x0,8 Вал ролика кулачка продвижения Ролик кулачка продвижения Рычаг продвижения ведущий Винт ведущего рычага продвижения 15/64-28 дл=14 Вал регулятора продвижения Пробка вала регулятора продвижения Пластина Винт пластины 11/64-40 дл=8,3 Винт вала ведущего рычага продвижения 15/64-28 дл=11,5 Шайба 7x20x4,5 Болт Гайка Винт поперечного рычага 15/64-28 дл=10,5 Рычаг продвижения ведущий поперечный Регулятор продвижения поперечный Винт вала регулятора продвижения 15/64-28 дл=11,5</p>	

Примечание #01.... Факультативная деталь

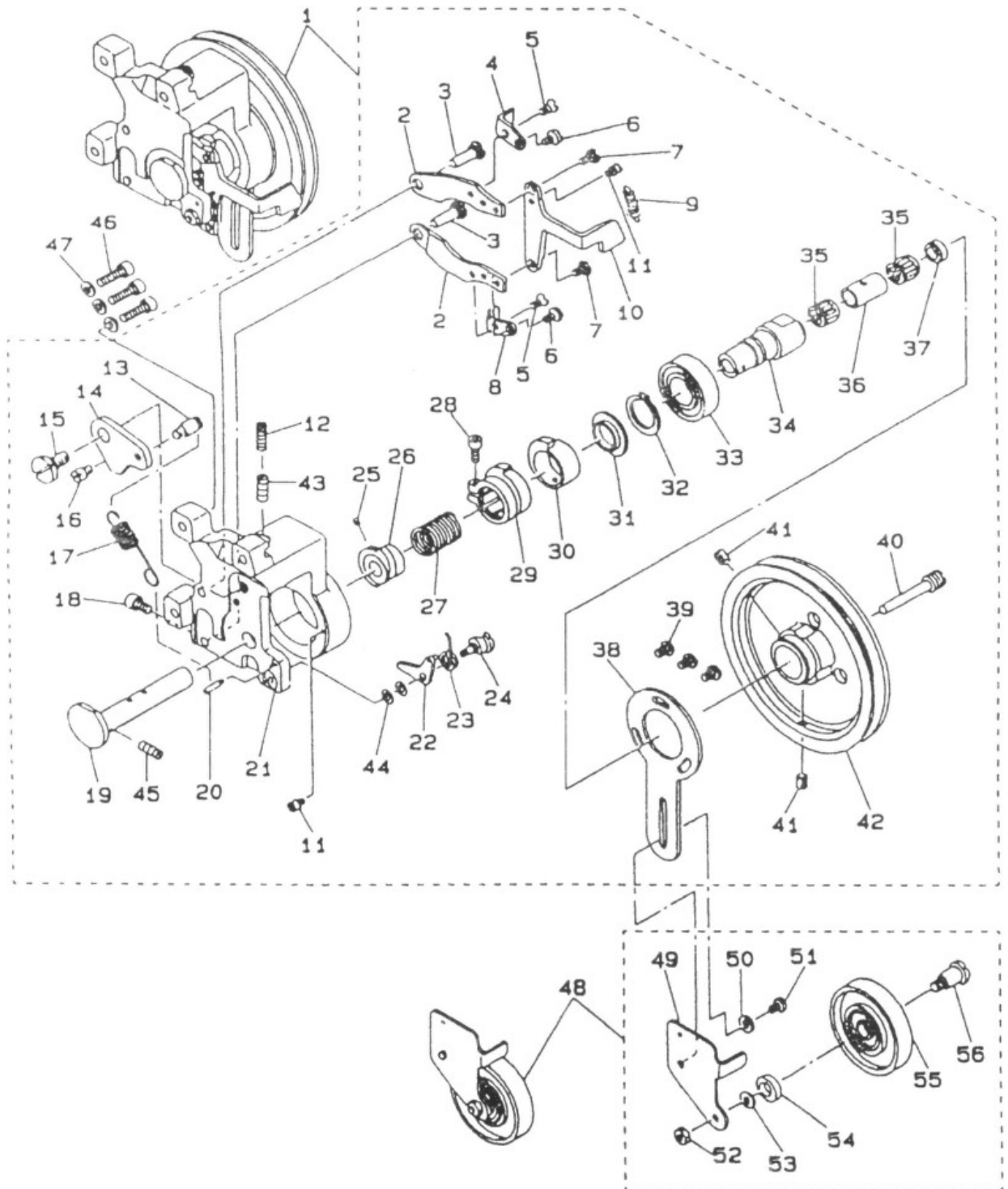
7. Детали механизма обрезки ниток



7. Детали механизма обрезки ниток

№ п/п	Примечание	№ детали	Описание	Кол-во
7-1		B1506-352-000	Подвеска пружины натяжения В	1
7-2		B2410-980-000	Пружина натяжения	1
7-3		SD-0650-305-TP	Винт звена механизма обрезки диам=6,5 выс=3	2
7-4		B1110-280-000	Подвеска пружины звена механизма обрезки нитей	1
7-5		135-15002	Звено механизма обрезки нитей	1
7-6		135-15309	Кольцо механизма обрезки нитей	1
7-7		SS-6151440-SP	Винт вала 15/64-28 дл=14	1
7-8		135-15200	Шайба звена механизма обрезки нитей	1
7-9		135-15101	Вал звена механизма обрезки нитей	1
7-10		RC-1021011-KP	Кольцо стопорное 10,2	1
7-11		135-15408	Стержень соединительный большой	1
7-12		NS-6120310-SP	Гайка 3/16-28	3
7-13		135-14310	Ролик	1
7-14		SD-0651301-TH	Винт диам=6,5 выс=13	1
7-15		SS-8681950-SP	Винт 9/32-28 дл=19	1
7-16		B2404-280-000	Кулачковый ролик механизма обрезки нитей	1
7-17		135-14104	Болт кулачка	1
7-18		135-34060	Отсек кулачка механизма обрезки нитей	1
7-19		135-14906	Стержень соединительный малый	1
7-20		135-07058	Звено опускающееся (в сборе)	1
7-21		135-07009	Звено опускающееся	(1)
7-22		SD-0790402-TP	Винт опускающегося звена диам=7,94 выс=4	(1)
7-23		135-07157	Рычаг опускающийся (в сборе)	(1)
7-24		NS-6150310-SP	Гайка 15/64-28	(1)
7-25		135-07405	Ролик	(1)
7-26		135-07504	Шайба	(1)
7-27		B2615-280-000	Кольцо стопорное	(1)
7-28		VP-0982616-SP	Шайба 9,8x24,0x2,6	1
7-29		SS-6741512-TP	Винт 3/8-28 дл=14,5	1
7-30		SD-0901101-SP	Винт опускающегося рычага диам=9 выс=11	1
7-31		135-14500	Рычаг вспомогательный	1
7-32		135-14609	Вал	1
7-33		135-14401	Кулачок механизма обрезки нитей вспомогательный	1
7-34		RC-0740816-K0	Кольцо стопорное	1
7-35		135-14807	Планка соединительная В	1
7-36		SD-0790802-TP	Винт кулачка диам=7,94 выс=8	1
7-37		135-15606	Пружина	1
7-38		B1649-161-000	Винт пружины натяжения регулировочный	1
7-39		NS-6110420-SP	Гайка 11/64-40	1
7-40		SS-7110910-TP	Винт соединительной планки 11/64-40 дл=8,5	2
7-41		WP-048056-SP	Шайба 4,8x8,4x0,8	2
7-42		135-14708	Планка соединительная А	1

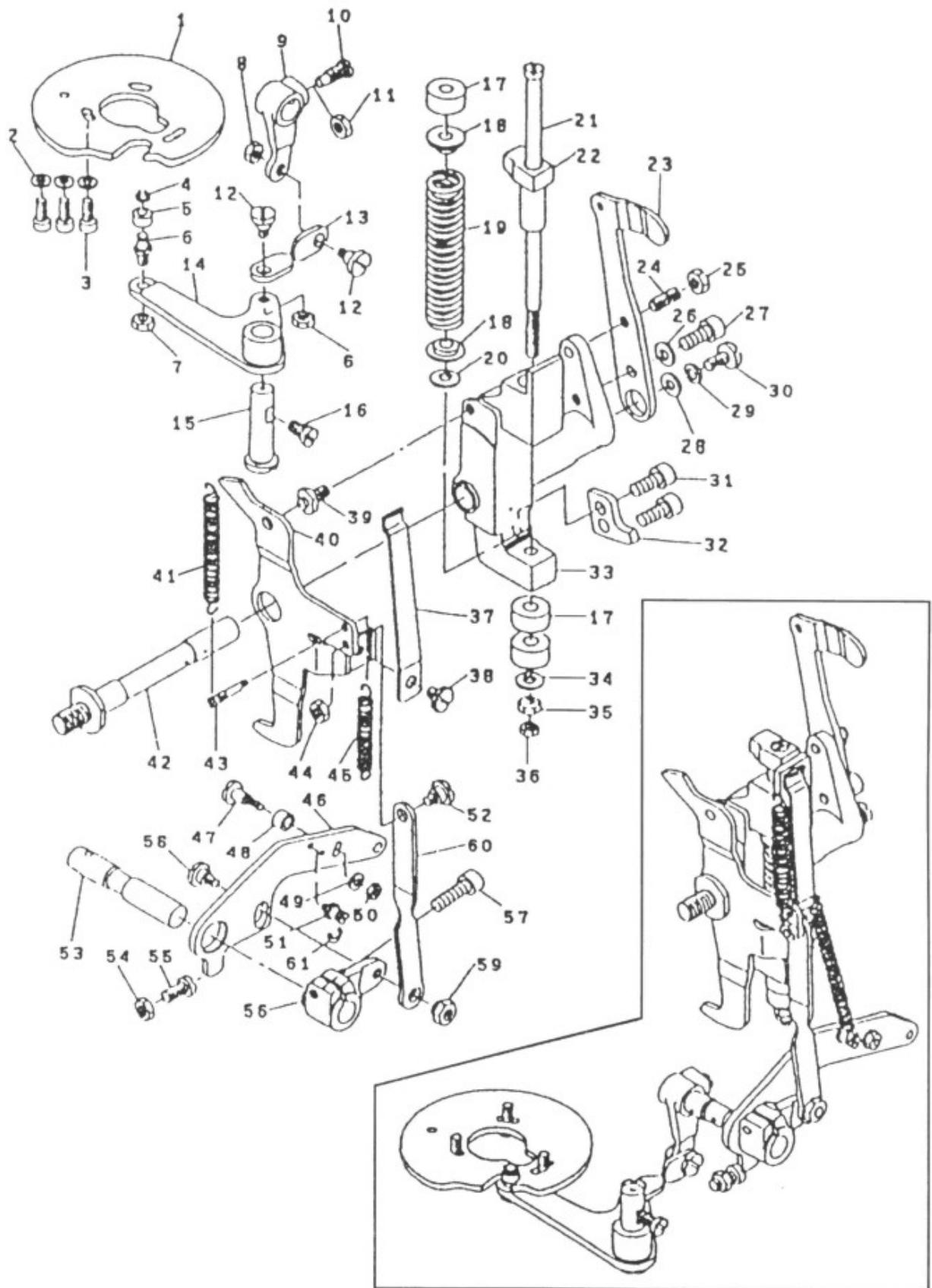
8. Детали механизма ослабления давления прижимной лапки



8. Детали механизма ослабления давления педали

№ п/п	Примечание	№ детали	Описание	Кол-во
			<p>Механизм ослабления давления Рычаг ослабления давления Болт Защелка рычага А Винт защелки рычага 11/64-40 дл=8,5 Винт 11/64-40 дл=8,5 Винт звена рычага диам=6,35 выс=3,2 Защелка рычага В Пружина Звено рычага ослабления давления Подвеска пружины звена механизма ослабления давления Винт 15/64-28 дл=7 Штифт подвесной Кулачок вспомогательный Винт вспомогательного кулачка большой диам=7,24 выс=3,3 Винт вспомогательного кулачка малый 11/64-40 дл=6,5 Пружина Винт М6 дл=10 Вал ослабления давления (в сборе) Штифт пружинный 3х16 Корпус блока ослабления давления Стопор (в сборе) Пружина Винт стопора диам=6 выс=3,2 Винт муфты 3/16-32 L=6 Муфта разъединительная (в сборе) Пружина муфты Винт внутренней втулки М5х0,8 дл=12 Втулка внутренняя Втулка внешняя Направитель внешней втулки Шайба стопорная 18,5 Подшипник диам=20Х42 Вал Подшипник диам=12х15 Втулка А Втулка В Пластина направляющего шкива установочная Винт установочной пластины 11/64-40 дл=8 Винт Винт ведущего шкива 15/64-28 дл=8 Шкив ведущий Винт 15/64-28 дл=15 Шайба 4,8х11,5х2 Винт 3/16-32 дл=8,0 Винт М6 дл=20 Шайба 6,2х13х1 Шкив направляющий (в сборе) Кронштейн направляющего шкива Шайба 6,2х13х1 Винт кронштейна направляющего шкива 15/64-28 дл=6,5 Гайка 15/64-28 Шайба 6,1х18,5х2 Кольцо натяжения Шкив направляющий (в сборе) Винт направляющего шкива диам=12 выс=15</p>	

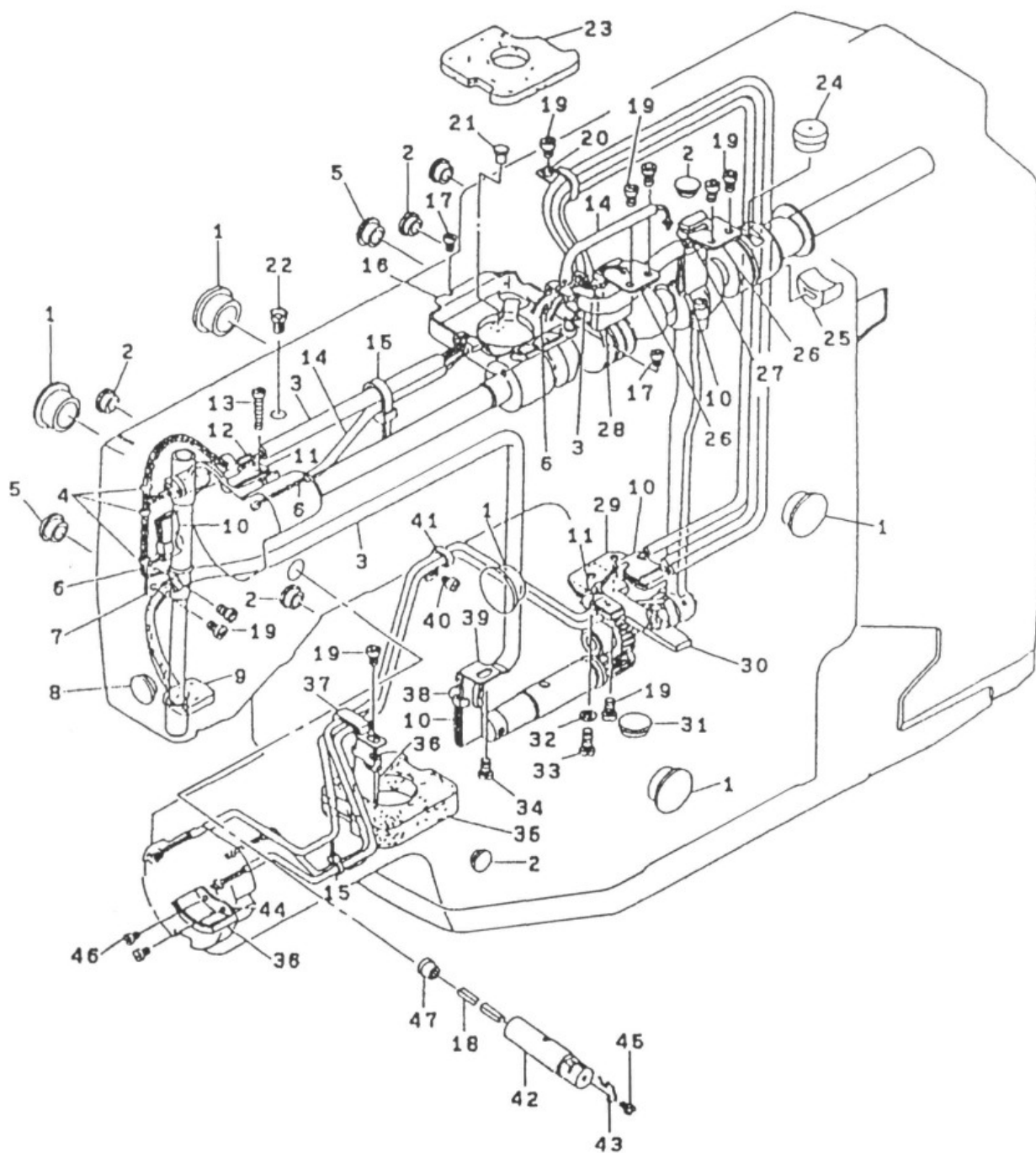
9. Детали стопорного механизма



9. Детали стопорного механизма

№ п/п	Примечание	№ детали	Описание	Кол-во
			<p>Кулачок стопорный Шайба 4,8x8,4x0,8 Винт 3/16-28 дл=12,0 Кольцо стопорное 4,7 Втулка Вал с роликом Гайка 15/64-28 Гайка 15/64-28 Рычаг стопорный В Винт стопорного рычага 9/32-28 дл=16,5 Гайка 9/32-28 Винт стопорного звена диам=8 выс=4 Звено стопорное Рычаг (в сборе) Болт регулирующего рычага Винт 15/64-28 дл=11 Прокладка пружины сжатия Шайба Пружина сжатия Шайба 7,5x19x1,5 Стержень стопорного поршня Крючок стопорный Пластина шкива прижимная Винт прижимной пластины малый 15/64-28 дл=17,0 Гайка 15/64-28 Шайба 6,2x13x1 Винт прижимной пластины большой М6 дл=14 Шайба 6,1x18,5x2 Шайба пружинная 6,4x 11,9x 1,5 Винт 15/64-28 дл=13,0 Винт М6 L=14 Пластина предохранительная Рычаг стопорный Шайба 7,5x19x1,5 Гайка 9/32-28 Гайка 9/32-28 Пружина стопорного рычага пластинчатая Винт пластинчатого рычага 9/32-28 дл=6,8 Штифт направляющий Пластина ведущая Пружина натяжения Вал стопорного рычага Подвеска пусковой пружины Гайка 15/64-28 Пружина натяжения Рычаг пусковой Винт пускового рычага диам=6,35 выс=8,0 Ролик Шайба 4,8x8,4x0,8 Гайка 11/64-40 Винт подвесной Винт соединительного рычага малый диам=8 выс=4 Вал стопорного рычага Гайка 15/64-28 Винт 15/64-28 дл=14 Рычаг стопорный А Винт соединительного рычага большой М6 дл=20 Винт диам=8 выс=3,5 Гайка Рычаг соединительный стопорный Е-образное кольцо 4</p>	

10. Детали механизма смазки

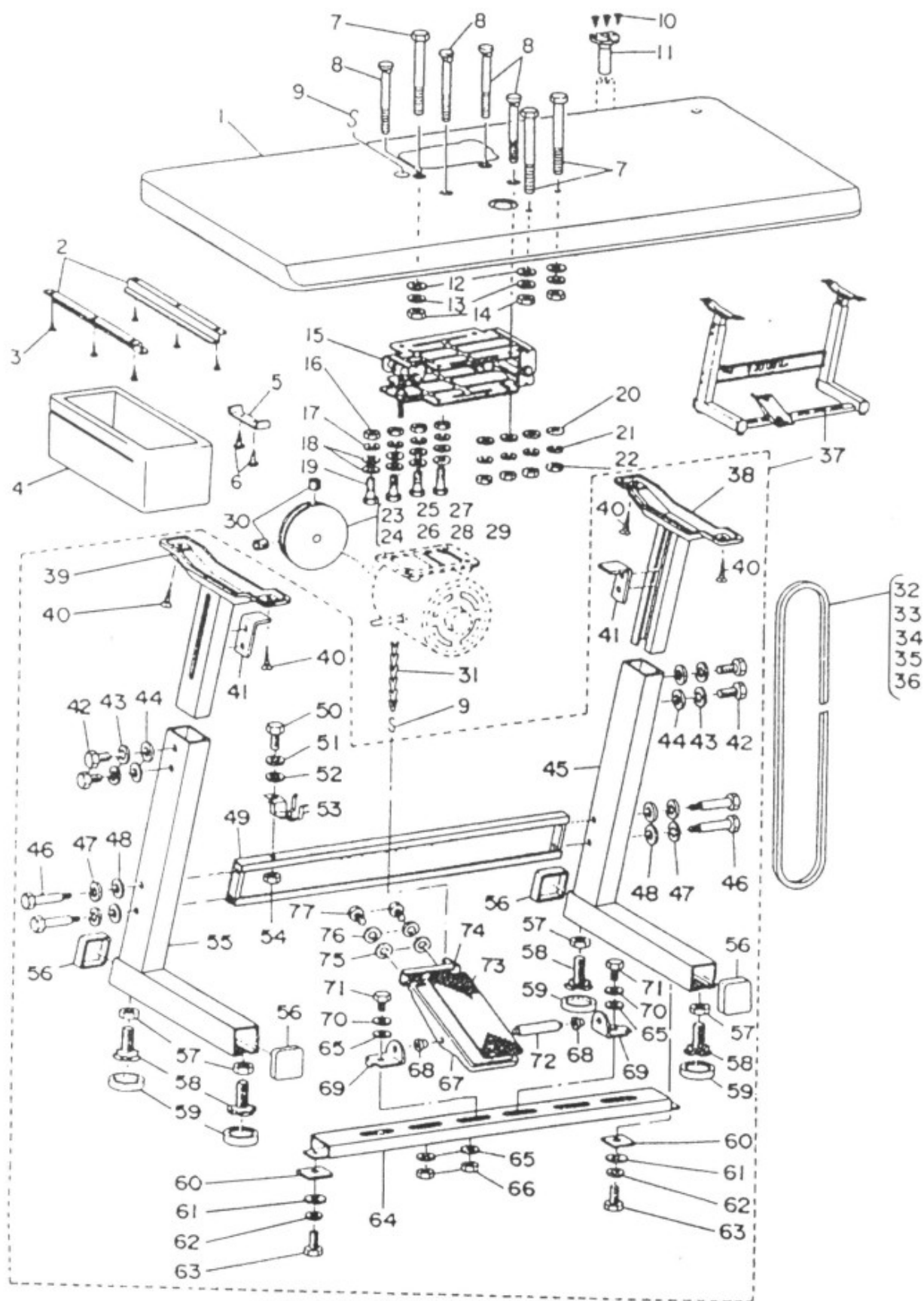


10. Детали механизма смазки

№ п/п	Примечание	№ детали	Описание	Кол-во
			Пробка корпуса большая Пробка корпуса малая Трубка виниловая Пресс масляного фитиля Пробка корпуса средняя диам=12,5 дл=4 Фитиль масляный Пресс масляного фитиля Пробка корпуса средняя диам=12,5 дл=4 Прокладка Кривошип стержня иглы механизма смазки Противовес механизма смазки Планка противовеса механизма смазки Винт планки противовеса 9/64-40 дл=21,2 Трубка виниловая Хомут крепежный Бачок масляный Винт масляного бачка 9/64-40 дл=5 Прокладка для силиконового масла Винт 11/64-40 дл=7 Стопор масляного фитиля Пробка масляного бачка Отверстие для заправки силиконового масла Прокладка масляного бачка Колпачок отверстия для смазочного вещества Втулка задняя Пластина стержня кривошипа смазочная Прокладка кривошипа Прокладка Пластина вибратора смазочная Прокладка вибратора Пробка диам=14,5 дл=4 Шайба 6,2x13x1 Винт 11/64-40 дл=11 Винт 11/64-40 дл=5 Прокладка масляного бачка Прокладка челнока Хомут масляных трубок А Фитиль масляный Держатель прокладки Винт 11/64-40 дл=5 Хомут масляных трубок Маслопровод для силиконового масла Нитенаправитель, смазываемый силиконовым маслом Пластина челнока смазочная Винт маслопровода 11/64-40 дл=5 Винт смазочной пластины челнока 9/64-40 дл=4,0 Пробка	

Примечание #01... Деталь на специальный заказ

11. Детали крышки



11. Детали крышки

№ п/п	Примечание	№ детали	Описание	Кол-во
			<p>Крышка Крепление выдвигного ящика Шуруп крепления диам=3,1 дл=16 Ящик выдвигной Крепление выдвигного ящика Шуруп крепления диам=4,8 дл=25 Винт крышки 15/64-28 дл=68 Болт монтажный S-образный крючок Шуруп диам=3,1 дл=16 Трубка для возврата масла Шайба 6,1x11,4x1,2 Шайба 6,2x13x1 Гайка 15/64-28 Каркас для крепления двигателя (в сборе) Гайка М6 Шайба пружинная 6,2x11,4x1,2 Шайба 6,1x18,5x2 Винт каркаса для крепления двигателя М6 дл=20 Шайба 8,5x18x1,6 Шайба пружинная 9,0x15,0x2,0 Гайка 5/16-18 Шкив электродвигателя 50 Гц 2300 об/мин. Шкив электродвигателя 50 Гц 2000 об/мин. Шкив электродвигателя 50 Гц 1800 об/мин. Шкив электродвигателя 60 Гц 2300 об/мин. Шкив электродвигателя 60 Гц 2000 об/мин. Шкив электродвигателя 60 Гц 1800 об/мин. Шкив электродвигателя 60 Гц 1500 об/мин. Винт шкива электродвигателя 15/64-28 дл=8 Цепь Ремень клиновой 50 дюймов Ремень клиновой 49 дюймов Ремень клиновой 48 дюймов Ремень клиновой 47 дюймов Ремень клиновой 46 дюймов Кронштейн стола (в сборе) Кронштейн высоты регулировочный правый (в сборе) Кронштейн высоты регулировочный левый (в сборе) Шуруп кронштейна диам=5,1 дл=40 Крепление крышки Винт кронштейна малый М8 дл=20 Шайба пружинная 8,6x15x 1,4 Шайба 8,7x18x1,6 Кронштейн правый (в сборе) Винт кронштейна большой диам=12 выс=43,1 Шайба пружинная 12,5x21,5x3 Шайба 12,5x25,6x2,2 Крепление кронштейна боковое (в сборе) Винт М8 дл=20 Шайба пружинная 8,6x15x1,4 Шайба 8,7x18x1,6 Масленка (в сборе) Гайка М8 Кронштейн (в сборе). Заглушка кронштейна Гайка М12 Винт регулировочный (в сборе) Коплячок регулировочного винта Кронштейн заднего крепления стойки Шайба 8,7x18x1,6 Шайба пружинная 8,6x15x1,4 Винт заднего крепления стойки М8 дл=20 Крепление стойки заднее Шайба 8,7x18x1,6 Гайка М8 Педали Втулка педали Скоба вала педали Шайба пружинная 8,6x15x1,4 Винт скобы вала педали М8 дл=20 Стержень педали соединительный Планка педали Пластина педали регулировочная Шайба 6,7x13x1 Шайба пружинная 6,2x11,4x1,2 Винт педали М6 дл=12</p>	

Упаковочный лист

№	Описание	Количество	Примечания
1.	Швейная головка	1	
2.	Кожух швейной головки	1	
3.	Руководство	1	
4.	Игла	3	DP5x16 DP5x11
5.	Шпулька	3	
6.	Каркас для крепления двигателя (в сборе)	1	
7.	Кожух ременной передачи (в сборе)	1	
8.	Детали стойки для катушек	1	
9.	Предохранительная пластина (в сборе)	1	
10.	Винт SM11/64"-40, дл=7	2	
11.	Направляющий шкив (в сборе)	1	
12.	Отвёртка (большая, средняя, малая)	1	
13.	Гаечный ключ (3 мм, 4 мм, 5 мм)	1	
14.	Гаечный ключ (8-10)	1	
15.	Гаечный ключ (9-11)	1	
16.	Гаечный ключ (12-14)	1	
17.	S-образный крючок	2	
18.	Цепь	1	
19.	Смазчик (большой, малый)	1	
20.	Шуруп	3	
21.	Приспособление для отвода масла	1	
22.	Отводная труба 750 мм	1	
23.	Шайба	3	
24.	Винт М6 дл=8	3	
25.	Пружинная шайба 06	3	
26.	Гайка М6	3	
27.	Шкив электродвигателя (большой, малый)	1	
28.	Винт М6, дл=8	4	
29.	Клиновой ремень, 46 дюймов	1	
30.	Клиновой ремень, 49 дюймов	1	
31.	Пружинная шайба 08	8	
32.	Шайба 08	12	
33.	Винт М8, дл=25	4	
34.	Гайка М8	8	
35.	Резиновый скребок	4	
36.	Винт М8, L=70	4	
37.	Вещество для впитывания влаги	5	